

Frost C Led module

Clip-in V / Lay-in



Omschrijving

Naadloos geïntegreerde 11x3 mini LED-module in rechthoekig patroon centraal gepositioneerd in tegel.

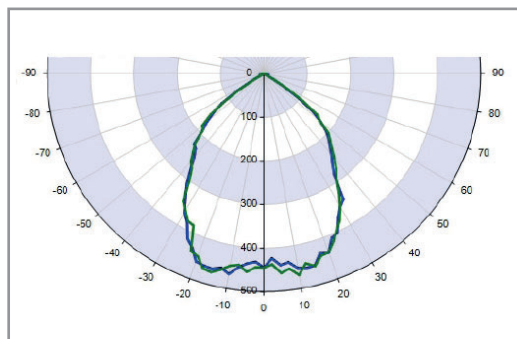
Deze module bestaat uit een hoogwaardige mini led module die in combinatie met een uniek optisch paneel een uitstekende lichtcapaciteit geeft van 90%.

Deze module is geschikt voor verlichting in burelen, showrooms, grotere ruimtes, keukens, ..

Specificaties

LED

Flux Lumen	1100 Lm - 2200 Lm
P(W)	7W - 23,3W
Lm/W	3000K: 163 lm/W - 145 lm/W 4000K: 171 lm/W - 153lm/W
Avg lifetime	50000h bij Tc =55° L80B10
Kelvin	3000K & 4000K
SDCM	<3 (Standard Deviate Colour Matching)
CRI	>80
UGR	<19
Lichtspreiding	Constante homogene lichtspreiding door specifiek ontwerp van de "light-engine" en de opbouw in de armatuur.
IP	44
Inbouwhoogte	25mm

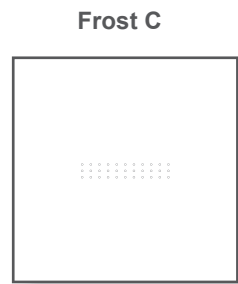
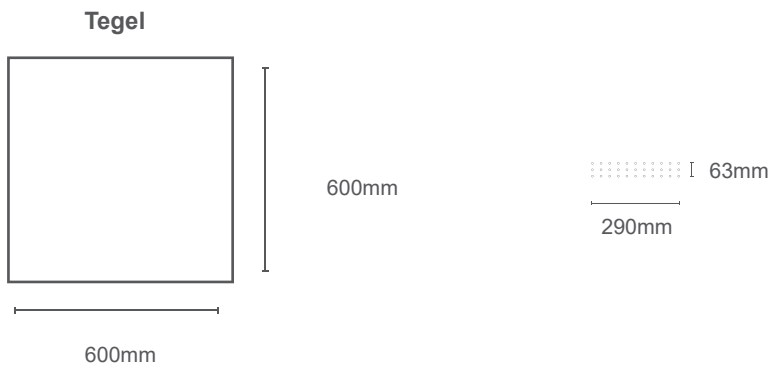


Driver

220-240V	
0/50-60 Hz	
Current ripple:	<6%
50000h bij Tc=75°	
Externe driver	
Overload en temperatuur bescherming	
Geschikt als noodverlichting.	
Uitgerust met 3-polige Wieland connector	
Optioneel:	DALI

Halogeenrijke 3-polige kabels (5-polig bij dimbaar) inclusief T-connector voor een vlotte doorlusing tussen de armaturen.

FROST C 290x63mm



Referentie

Clip-in V 600x600

10 L 140 C W	Clip-in V, Frost C LED 7W, 9016
10 L 140 C W DIM	Clip-in V, Frost C LED 7W, 9016 DIM
10 L 140 C WH	Clip-in V, Frost C LED 23,3W, 9016
10 L 140 C WH DIM	Clip-in V, Frost C LED 23,3W, 9016 DIM

Lay-in 600x600

20 L 140 C W	Lay-in T24 flat, Frost C LED 7W, 9016
20 L 140 C W DIM	Lay-in T24 flat, Frost C LED 7W, 9016 DIM
20 L 140 C WH	Lay-in T24 flat, Frost C LED 23,3W, 9016
20 L 140 C WH DIM	Lay-in T24 flat, Frost C LED 23,3W, 9016 DIM

Legende:

- 10: Clip in V
- 20: Lay-in T24 flat
- 21: Lay-in T24 drop
- 22: Lay-in T15 drop

W: RAL 9016
Z: RAL 9006

DIM: dimbaar

Certifiering



Recht op wijziging!

Nardo bvba (Stoal) tracht haar producten steeds te verbeteren en houdt zich daarom het recht wijzigingen aan te brengen aan de producten en de specificaties zonder voorafgaande mededeling (25/06/2009). Copyright © All rights reserved.