

Tube fix Led module - 8W

Clip-in V / Lay-in



Omschrijving

Buisvormige module geïntegreerd in een Staal metalen tegel. Beschikbaar van 1 tot 3 modules per tegel. Elke module is in 3 hoogtes verstelbaar.

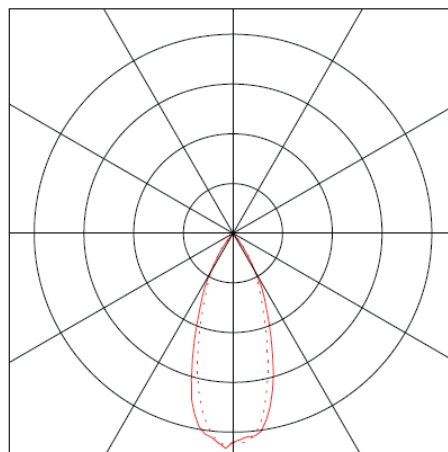
Deze module is voorzien van een hoogwaardige led module.

Deze module is geschikt als verlichting boven kasten, gangen,

Specificaties

LED

P(W)	8W
V output	48 Vdc
Lm/W	52,5 lm/W - 57,5 lm/W
Kelvin	2700K & 3000K
SDCM	3 (Standard Deviate Colour Matching)
Richtbaar	90° - 359°
UGR	<19
Lichtspreiding	30°
IP	20
Afmetingen	H: 112mm Dia. 30mm
Kleur	zwart / wit

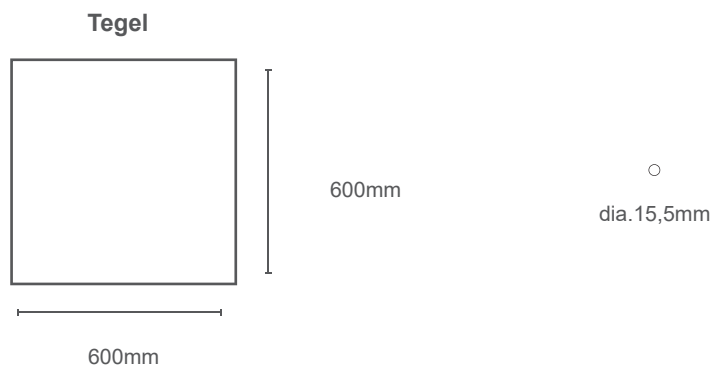


Driver

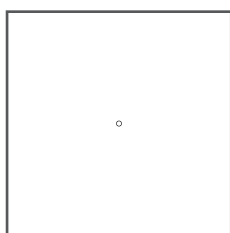
220-240V
 0/50-60 Hz
 Current ripple: <6%
 50000h bij Tc=75°
 Externe driver
 Overload en temperatuur bescherming
 Geschikt als noodverlichting.
 Uitgerust met 3-polige Wieland connector
 Optioneel: DALI

Halogeenrijke 3-polige kabels (5-polig bij dimbaar) inclusief T-connector voor een vlotte doorlusing tussen de armaturen.

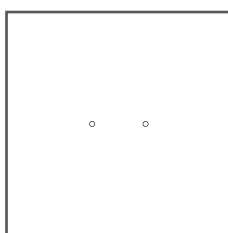
Tube fix 8W



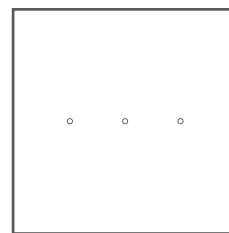
Tube fix 1



Tube fix 2



Tube fix 3



Referentie

Clip-in V 600x600

10 L 131 1LW W	Clip-in V 9016, Tube fix 1 wit 8W
10 L 131 1LW W DIM	Clip-in V 9016, Tube fix 1 wit 8W DIM
10 L 131 2LW W	Clip-in V 9016, Tube fix 2 wit 2x8W
10 L 131 2LW W DIM	Clip-in V 9016, Tube fix 2 wit,2x8W DIM
10 L 131 3LW W	Clip-in V 9016, Tube fix 3 wit 3x8W
10 L 131 3LW W DIM	Clip-in V 9016, Tube fix 3 wit 3x8W DIM
10 L 131 1LB W	Clip-in V 9016 Tube fix 1 zwart 8W
10 L 131 1LB W DIM	Clip-in V 9016 Tube fix 1 zwart 8W DIM
10 L 131 2LB W	Clip-in V 9016 Tube fix 2 zwart 2x8W
10 L 131 2LB W DIM	Clip-in V 9016 Tube fix 2 zwart 2x8W DIM
10 L 131 3LB W	Clip-in V 9016 Tube fix 3 zwart 2x8W
10 L 131 3LB W DIM	Clip-in V 9016 Tube fix 3 zwart 2x8W DIM

Legende:

10: Clip in V

20: Lay-in T24 flat

21: Lay-in T24 drop

22: Lay-in T15 drop

W: RAL 9016

Z : RAL 9006

B: RAL 9005

DIM: dimbaar

Certifiering



Recht op wijziging!

Nardo bvba (Stoal) tracht haar producten steeds te verbeteren en houdt zich daarom het recht wijzigingen aan te brengen aan de producten en de specificaties zonder voorafgaande mededeling (25/06/2009). Copyright © All rights reserved.