

## Omschrijving

Open plafond opgebouwd met baffels van 20-30-40-50 mm breed, ongeperforeerd of geperforeerd voorzien van een akoestisch vlies.

Zijdelings kunnen de baffels voorzien worden van een in te schuiven eindstuk.

Baffels kunnen extra voorzien worden van geïntegreerde akoestische matten.

Gegalvaniseerd staal met natlak afwerking.

Afmetingen:	Dikte	5/10, 6/10 of 7/10
	Hoogtes	64-75-100-140-150-180-200-300
	Breedte	20-30-40-50
	Lengte	Max. 4000mm

Standaard: Ral 9016, wit of Ral 9006, zilvergrijs

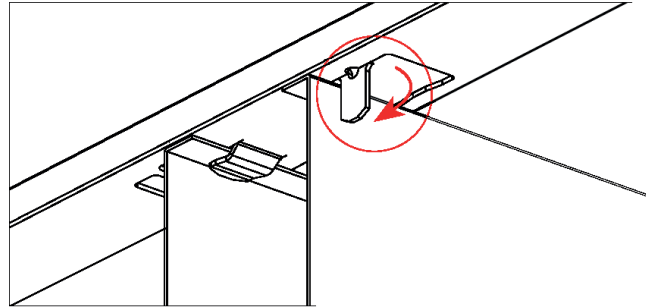
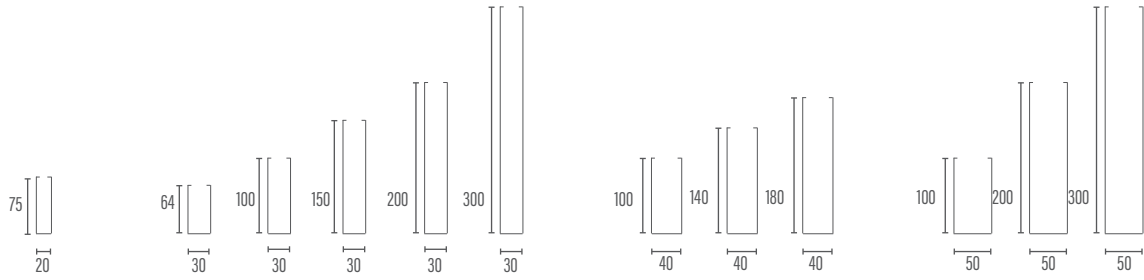
Opties: Ral kleuren naar keuze  
Anti-bacteriële coating

Perforatiegraden:	R0,75	2%
	R1,5	11%
	D1,5	22%
	Andere perforatiegraden op aanvraag.	

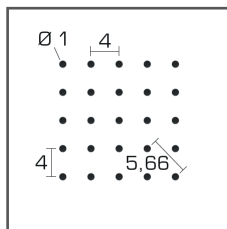
## Akoestische waarden

	Non-perfo	R0,75	R1,5	D1,5
D,nc	36 DB	34 dB	27 dB	25 dB
aw	0.1	0.75	0.8	0.8

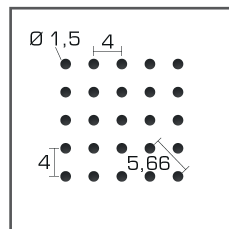
## Tekeningen



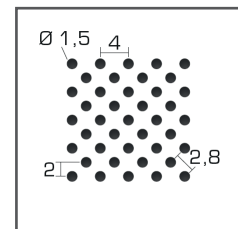
## Perforaties



**R 1 5%**



**R 1,5 11%**



**Rd 1,5 22%**

Recht op wijziging!

Nardo bvba (Stoal) tracht haar producten steeds te verbeteren en houdt zich daarom het recht wijzigingen aan te brengen aan de producten en de specificaties zonder voorafgaande mededeling (25/06/2009). Copyright © All rights reserved.

**Stoal** | [www.stoal.be](http://www.stoal.be)  
T +32 (0)50 977 577 | Mail: [info@stoal.be](mailto:info@stoal.be)