

Description

11x3 module mini led en forme rectangulaire intégrée trimless. Positionnée centralement dans la dalle.

Ce module est composé d'une module mini LED de haute qualité combinée avec un panneau optique qui donne une excellente capacité d'éclairage de 90%.

Ce module est adapté pour l'éclairage dans les bureaux, salles d'exposition, grandes espaces, cuisines, ...

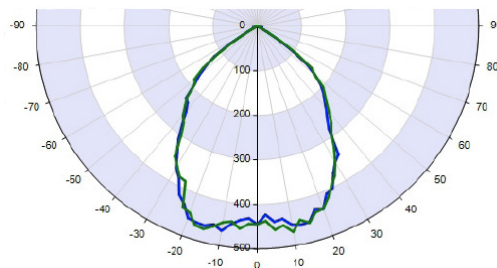
Spécifications

DALLE

Inclus	Dalle Clip-in ou Lay-in
Couleur	RAL 9016/ RAL9006 / RAL 9005 ou couleur selon choix
Perforation	Non-perfo Perforation selon choix incl. feutre acoustique

LED

Kelvin	3000 4000K
Flux Lumen	1317 lm 1420 lm
P(W)	7,5W 7,6W
Lm/W	183 lm/W 197 lm/W
Temp. de fonctionnement	-20°C / 75°C
Avg lifetime	70000h bij Tc =55° L80B10
SDCM	<3 (Standard Deviate Colour Matching)
CRI	>80
UGR	<19
Faisceau de lumière	Grâce au conception unique, une éclairage homogène est garantie.
Lentille	> 85% transmission
IP	44
Hauteur d'encastrement	25mm



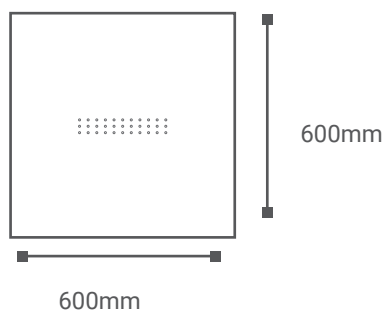
Driver

220-240V	
Driver externe	
Overload et protection chaleur	
Peut être modifié en éclairage de secours	
Précâblé avec fiche GST-3	
En option:	DALI - Touch DIM - 10-10V

Set de câbles GST-3 (ou GST-5 en cas de dimmable) et fiche T pour une connection rapide et facile entre les armatures. Câbles fabriqués sans component halogène.

Dessin

Frost C 290x63mm



Référence

Clip-in V 600x600

10 L 140 C G4 W

Frost C G4 7,5W, Clip-in V non-perforé RAL 9016

10 L 140 C G4 DA W

Frost C G4 7,5W DALI, Clip-in V non-perforé RAL 9016

Légende:

10: Clip in V

20: Lay-in T24 flat

21: Lay-in T24 drop

22: Lay-in T15 drop

W: RAL 9016

Z: RAL 9006

DA: Dali

Certification



Droit de modification !

Nardo bvba (Stoal) cherche toujours à améliorer ses produits et se réserve donc le droit d'apporter des modifications aux produits et aux caractéristiques sans préavis (25/06/2009).

Copyright © All rights reserved.