

Skivn S 12W

Clip-in V / Lay-in



Description

Petite module LED ronde dia. 160mm dans la gamme Skivn.

Règlable en deux sens.

Les modules peuvent être intégrés standard en deux hauteurs dans la dalle Stoal.

Spécifications

DALLE

Inclus	Dalle Clip-in ou Lay-in
Couleur	RAL 9016/ RAL9006 / RAL 9005 ou couleur selon choix
Perforation	Non-perforé Perforation selon choix incl. feutre acoustique

LED

Kelvin	3000K
Flux Lumen	1290 lm
P(W)	12W
Lm/W	108 lm/W
Temp. de fonctionnement	55°C
CRI	RA85
LED	110°
Panneau	Panneau ronde en polycarbonate opaque de haute qualité. Résistant aux UV conçu pour LED (> 70% opacité)
Behuizing	LED montée dans un boîtier blanc brillant pour une réflexion maximale de la lumière vers le bas
IP rating	20
Inbouwhoogte	50mm
Couleur	Blanc / noir

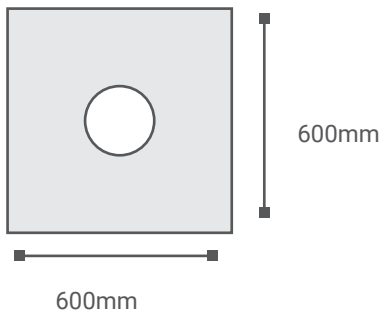
Driver

220-240V
Driver interne
Overload et protection chaleur
Précâblé avec fiche GST-3
En option: DALI

Set de câbles GST-3 (ou GST-5 en cas de dimmable) et fiche T pour une connection rapide et facile entre les armatures. Câbles fabriqués sans component halogène

Dessin

Dalle Skivn S



Référence

Clip-in V 600x600

10 L 121 11 G3 W

Skivn S 12W G3, Clip-in V non-perforé RAL 9016

10 L 121 11 G3 DA W

Skivn S 12W G3 DA, Clip-in V non-perforé RAL 9016

Légende:

10: Clip in V

20: Lay-in T24 flat

21: Lay-in T24 drop

22: Lay-in T15 drop

W: RAL 9016

Z: RAL 9006

DA: Dali dimmable

Certification



Droit de modification !

Nardo bvba (Stoal) cherche toujours à améliorer ses produits et se réserve donc le droit d'apporter des modifications aux produits et aux caractéristiques sans préavis (25/06/2009).

Copyright © All rights reserved.