

# Skivn M 20W

Clip-in V / Lay-in



## Description

Module LED ronde medium dia. 260mm dans la gamme Skivn.  
Règlable en deux sens.

Les modules peuvent être intégrés standard en deux hauteurs dans la dalle Stoal.

## Spécifications

### DALLE

Inclus	Dalle Clip-in ou Lay-in
Couleur	RAL 9016/ RAL9006 / RAL 9005 ou couleur selon choix
Perforation	Non-perforé Perforation selon choix incl. feutre acoustique

### LED

Kelvin	3000K
Flux Lumen	2160 lm
P(W)	20W
Lm/W	123lm/W
Temp. ambiante	55°C
CRI	RA85
LED	110°
Panneau	Panneau ronde en polycarbonate opaque de haute qualité. Résistant aux UV conçu pour LED (> 70% opacité)
Behuizing	LED montée dans un boîtier blanc brillant pour une réflexion maximale de la lumière vers le bas.
IP rating	20
Inbouwhoogte	60mm
Couleur	Blanc / noir

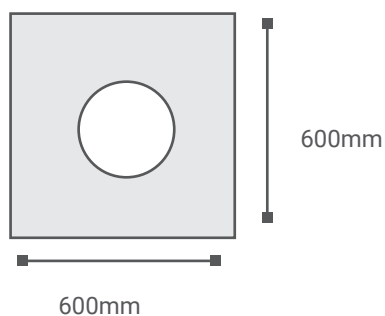
### Driver

220-240V
Driver interne
Overload et protection chaleur
Précâblé avec fiche GST-3
En option: DALI

Set de câbles GST-3 (ou GST-5 en cas de dimmable) et fiche T pour une connection rapide et facile entre les armatures. Câbles fabriqués sans component halogène

## Dessin

Dalle Skivn M



## Référence

### Clip-in V 600x600

10 L 121 12 G3 W

Skivn M 19,5W G3, Clip-in V non-perforé RAL 9016

10 L 121 12 G3 DA W

Skivn M 19,5W G3 DA, Clip-in V non-perforé RAL 9016

### Légende:

10: Clip in V

20: Lay-in T24 flat

21: Lay-in T24 drop

22: Lay-in T15 drop

W: RAL 9016

Z: RAL 9006

DA: Dali dimmable

## Certification



*Droit de modification !*

*Nardo bvba (Stoal) cherche toujours à améliorer ses produits et se réserve donc le droit d'apporter des modifications aux produits et aux caractéristiques sans préavis (25/06/2009).*

*Copyright © All rights reserved.*