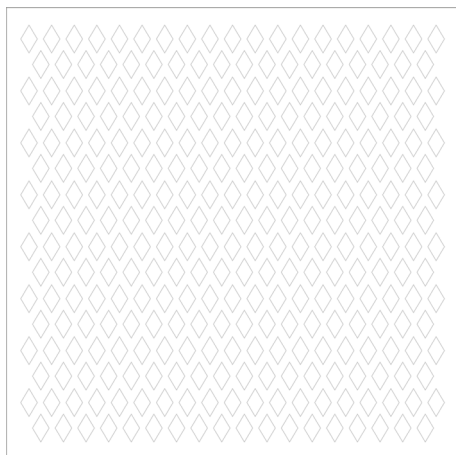


Perforation M R16 42%

Lay-in T15 drop Shadowline 595x595



Description

Perforation pourvu dans une dalle lay-in T15 drop 595x595

Surface visible au plafond de 585x585.

Les dalles Lay-in T15 sont munies d'un chafreinde 8mm, résultant en un espace d'ombre étroit de 15mm..

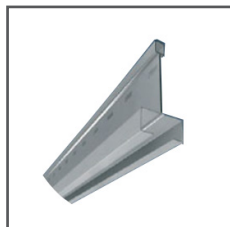
Acier galvanisé 5/10 prélaqué en blanc.

Chaque dalle est munie d'un film de protection. A retirer lors du montage du plafond.

Spécifications

Couleur standard dalle	RAL 9016, blanc RAL 9006, argent RAL 9005, noire
En option	Autres couleurs RAL Finition de photos, art ou déco Coating anti-bactérien.
Perforation	En ligne diagonale
Dimensions perfo	16x8
Section de passage libre	42%
Bord non-perforé	5mm

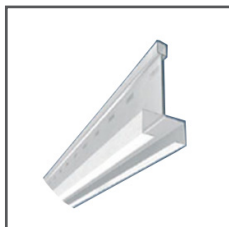
Couleurs disponibles:



gris / gris



gris / noir



blanc / blanc

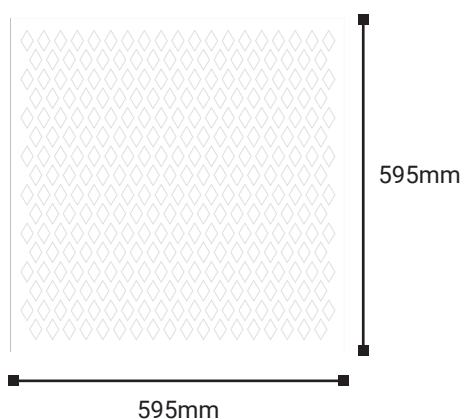


blanc / noir

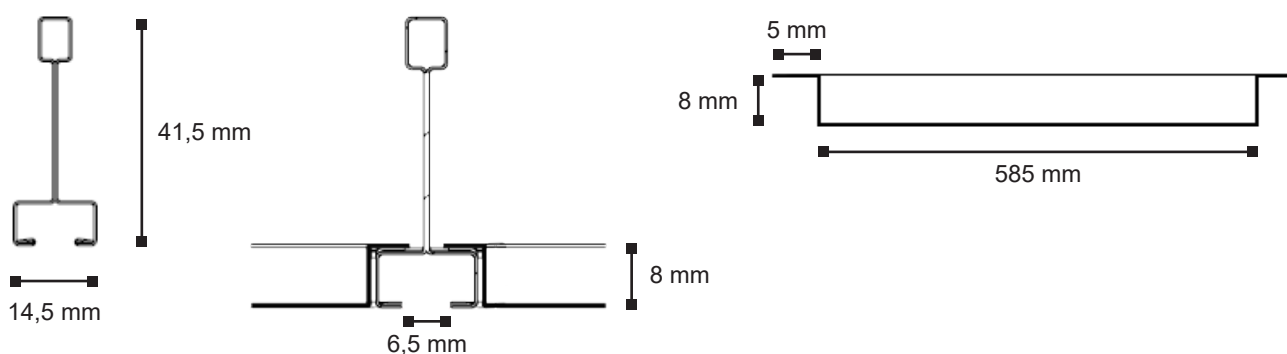


noir / noir

Dessin: perforation M R16 42%



Dessin: Lay-in T15 drop Shadowline



Référence

Dalle Lay-in T15 drop 595x595

23 10 10 V W

Lay-in T15 drop shadowline, perfo M R16 42% RAL 9016

23 10 10 V Z

Lay-in T15 drop shadowline, perfo M R16 42% RAL 9006

23 10 10 V B

Lay-in T15 drop shadowline, perfo M R16 42% RAL 9005

Droit de modification !

Nardo bvba (Stoal) cherche toujours à améliorer ses produits et se réserve donc le droit d'apporter des modifications aux produits et aux caractéristiques sans préavis (25/06/2009).

Copyright © All rights reserved.