

Non-Perforé

Clip-in V 600x600



Description

Une dalle clip-in 600x600 (conforme au norme HACCP)

Dalle équipée de pattes de serrage latérales pour les profils de serrage Stoal.

Acier galvanisé 5/10 prélaqué en blanc.

Chaque dalle est munie d'un film de protection.

A retirer lors du montage du plafond.

La dalle est équipée en standard sur un côté de 2 inserts horizontaux avec ouverture.

En combinaison avec 2 ressorts de suspension (réf. 10 8), chaque dalle peut facilement être transformée en trappe d'inspection.

Couleur standard : RAL 9016, blanc - RAL 9006, gris argenté - RAL 9005 noir.

Options : couleurs RAL au choix

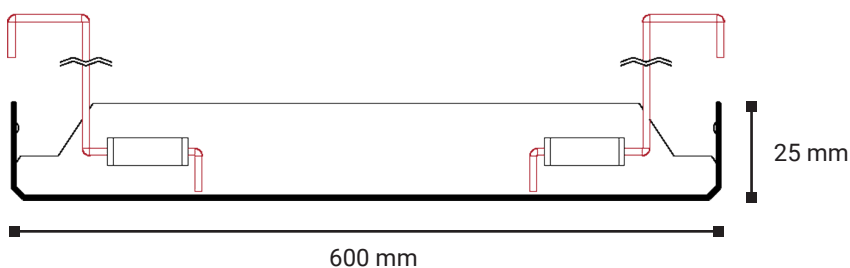
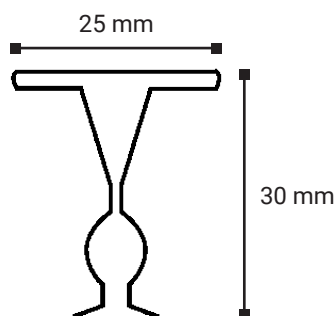
Finition photo, art ou déco

Revêtement antibactérien

Valeurs acoustiques

D _{nc}	36 dB
aw	0,1

Dessins



Référence

10 0 W	Clip-in V non perforé RAL 9016
10 0 Z	Clip-in V non perforé RAL 9006
10 0 B	Clip-in V non perforé RAL 9005

Certification



Stabilité au feu

Les plafonds Stoal avec suspension simple et double son conforme de stabilité au feu NBN 713.020. Les deux systèmes ont une stabilité au feu de 30 minutes. Les matériaux utilisés et la construction du plafond doivent être conformes à l'essai au feu. Le certificat peut être demandé sur simple demande.