



Description

Module mini-led avec un petit retrait ce qui assure une parfaite intégration du LED dans la dalle.

Ce module est composé d'une mini LED de haute qualité avec un faisceau de 60°.

Plusieurs points lumineux peuvent être combinés en 1 dalle.

Cet module est idéal comme éclairage de marche dans les couloirs ou comme éclairage d'accent sur les comptoirs, armoires, bars, ...

Spécifications

DALLE

Inclus	Dalle Clip-in ou Lay-in
Couleur	RAL 9016/ RAL9006 ou couleur selon choix
Perforation	Non-perfo
	Perforation selon choix incl. feutre acoustique

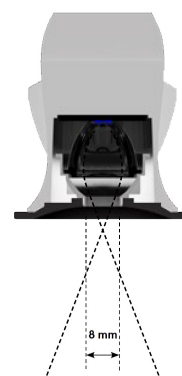
LED

P(W)	5,7W
Lm/W	60° 3000K: 75 lm/W 60° 4000K: 79 lm/W
Avg lifetime	43000h bij Tc =25° L80B50
Kelvin	3000K & 4000K
SDCM	MacAdam step 3
CRI	85
UGR	18
Faisceau de Lumière	60°
IP	20/44
Hauteur d'encastrement	55mm

Driver

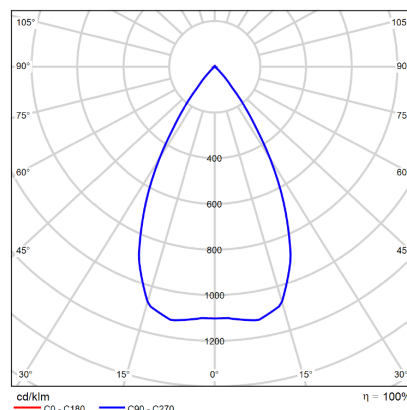
220-240V

Driver externe
Overload et protection chaleur
Peut être modifié en éclairage de secours
Précâblé avec fiche GST-3
En option: DALI - Touch DIM - 10-10V



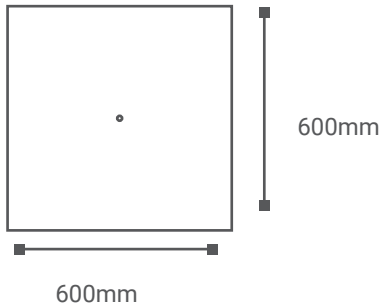
Lentille optique brevetée

Cette lentille optique donne un faisceau conique parfait de 8mm sans éblouissement.



Set de câbles GST-3 (ou GST-5 en cas de dimmable) et fiche T pour une connection rapide et facile entre les armatures. Câbles fabriqués sans component halogène.

Bull dot 60°



Référence

Clip-in V 600x600

10 L 132D 160 W

10 L 132D 160 DA W

Bull dot 60° 8W, Clip-in V non-perforé RAL 9016

Bull dot 60° 8W Dali, Clip-in V non-perforé RAL 9016

Légende:

10: *Clip in V*

20: *Lay-in T24 flat*

21: *Lay-in T24 drop*

22: *Lay-in T15 drop*

W: RAL 9016

Z: RAL 9006

DA: *Dali dimmable*

Certification



Droit de modification !

Nardo bvba (Stoal) cherche toujours à améliorer ses produits et se réserve donc le droit d'apporter des modifications aux produits et aux caractéristiques sans préavis (25/06/2009).

Copyright © All rights reserved.