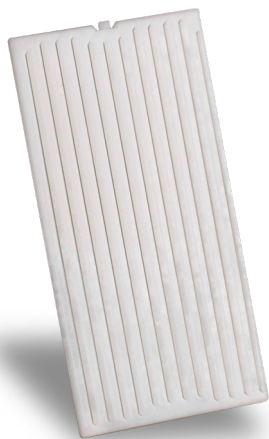


TAP (Plafond de Batterie Thermique)

Plafond climatique Clip-in / Lay-in



Description

Le plafond TAP est un plafond climatique passif constitué de Phase Change Materials (PCM) qui fonctionnent comme une batterie thermique. Ces matériaux emmagasinent la chaleur et le froid et les restituent lorsque la pièce en a besoin.

Le TAP, combiné avec un système de ventilation simple, assure un climat économe et agréable dans l'espace.

Spécifications

Structure des dalles Dalle Clip-in/Lay-in + TAP panneau

TAP panneau

Composition du panneau	Sels inorganiques écologiques
Matériau du panneau	PEHD
Format	275 x 570 mm 146 x 570 mm
Hauteur d'encastrement	15 mm
Opslag capaciteit	306 kJ/panneau
Capacité de refroidissement	85 Wh/panneau
Poids	1,8 kg/panneau
Résistance thermique	-15 °C à 60°C
Quantité	± 6kg TAP par m ²

Certification du panneau TAP

Résistant au feu conforme au norme EN13501-1
Classe de feu B
Classe de fumée s1
Classe de gouttelettes d0

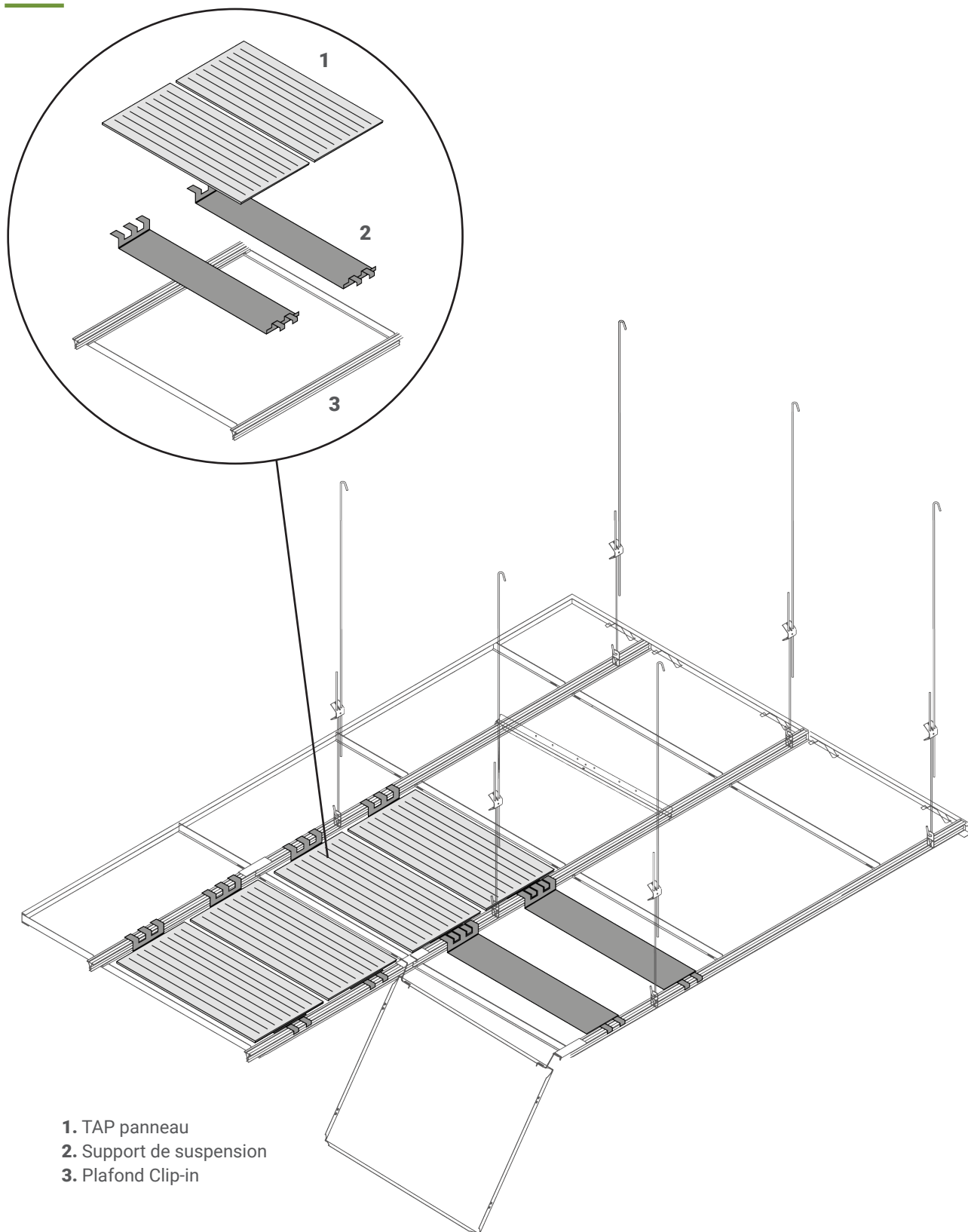
Cradle to cradle Silver



Stabilité au feu

Les plafonds Stoal avec suspension simple et double son conforme de stabilité au feu NBN 713.020. Les deux systèmes ont une stabilité au feu de 30 minutes. Les matériaux utilisés et la construction du plafond doivent être conformes à l'essai au feu. Le certificat peut être de mandé sur simple demande.

Dessin



1. TAP panneau
2. Support de suspension
3. Plafond Clip-in

Droit de modification !

Nardo bvba (Stoal) cherche toujours à améliorer ses produits et se réserve donc le droit d'apporter des modifications aux produits et aux caractéristiques sans préavis (25/06/2009). Copyright © All rights reserved.