

# Diffuseur d'air O-Flow

100/125/160/200/250/315



## Description

Diffuseur d'air architectural de 600x600 avec diffusion d'air à 4 directions et noyau réglable pour les applications de soufflage et de reprise. (Dia.100/125/160/200/250/315)

Le débit d'air peut être réglé dans 5 positions différentes pour créer un flux d'air vertical ou horizontal (chauffage/refroidissement).

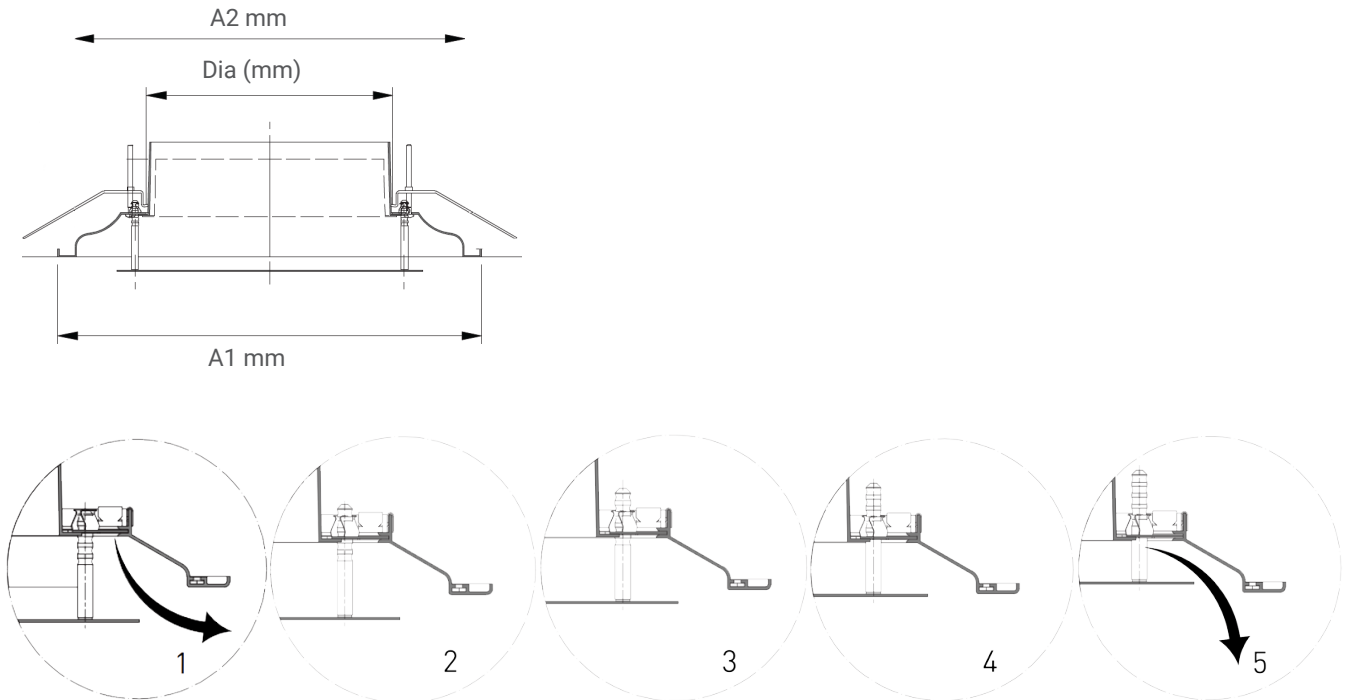
## Spécifications

Ventilation	Pulsion / extraction
Dimensions dia.	Dia.100 / dia. 125 / dia.160 / dia.200 / dia.250 / dia.315
Couleur	RAL 9016 blanc
Matériau diffuseur	Aluminium
Construction face	Rond
Déviation du noyau	90°
Mobilité du noyau	Amovible, 5 positions de réglage
Hauteur d'installation	110mm sans pièce de connection

## Tables de sélection

Soufflage Qv (m³/h)	Lw		
	25 dB(A)	30 dB(A)	35 dB(A)
Dia. N			
100	84	99	115
125	123	144	168
160	179	209	244
200	250	291	340
250	344	403	472
315	483	567	666

## Dessins



## Dimensions

Dia	A1	A2
100	230	207
125	265	242
160	310	287
200	365	338
250	430	397
315	515	476

Positie	0 (mm)
1	15
2	10
3	5
4	0
5	-5

## Référence

### Clip-in V 600x600

10 V OF 100 W	Diffuseur d'air O-Flow dia.100mm, Clip-in V non-perfo RAL 9016
10 V OF 125 W	Diffuseur d'air O-Flow dia.125mm, Clip-in V non-perfo RAL 9016
10 V OF 160 W	Diffuseur d'air O-Flow dia.160mm, Clip-in V non-perfo RAL 9016
10 V OF 200 W	Diffuseur d'air O-Flow dia.200mm, Clip-in V non-perfo RAL 9016
10 V OF 250 W	Diffuseur d'air O-Flow dia.250mm, Clip-in V non-perfo RAL 9016
10 V OF 315 W	Diffuseur d'air O-Flow dia.315mm, Clip-in V non-perfo RAL 9016

#### Legende:

10: Clip in V

20: Lay-in T24 flat

21: Lay-in T24 drop

22: Lay-in T15 drop

W: RAL 9016

Z: RAL 9006

B: RAL 9005

#### Droit de modification !

Nardo bvba (Stoal) cherche toujours à améliorer ses produits et se réserve donc le droit d'apporter des modifications aux produits et aux caractéristiques sans préavis (25/06/2009).

Copyright © All rights reserved.