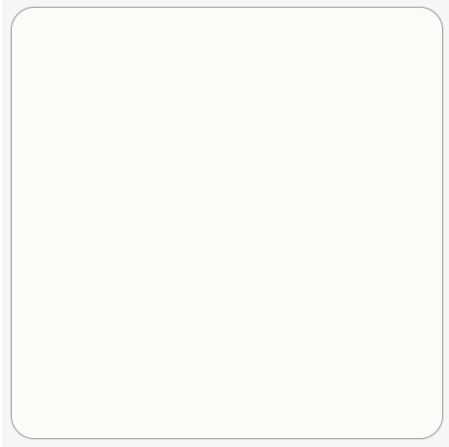


Squircle LED 600x600 - 30W

Clip-in V / Lay-in



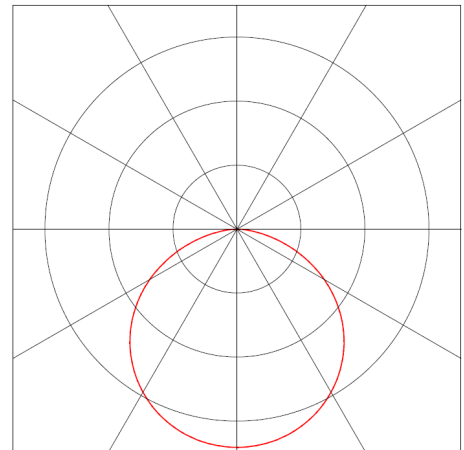
Description

Module LED intégrée 600x600 avec angles arrondis pour une installation trimless.

Spécifications

LED

P(W)	30W
Lm/W	150lm/W
Avg lifetime	50000h bij Tc =55° L80B10
Kelvin	3000K & 4000K
SDCM	<3 (Standard Deviate Colour Matching)
CRI	>80
UGR	<19
Faisceau de lumière	Grâce au conception unique, une éclairage homogène et garantie



Driver

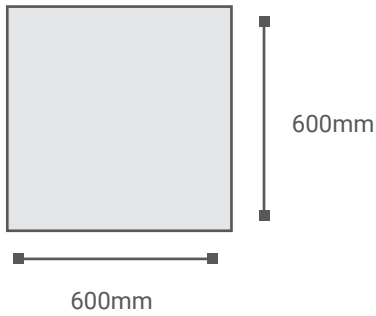
220-240V
0/50-60 Hz
Current ripple: <6%
50000h bi Tc=75°
Driver externe
Overload et protection chaleur
Peut être modifié en éclairage de secur.
Précâblé avec fiche GST-3
En option: DALI

En option

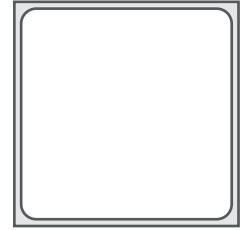
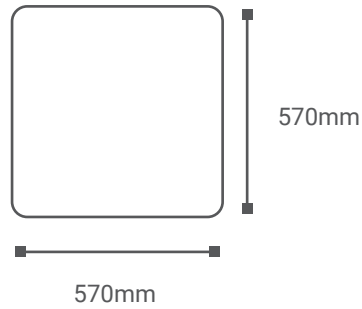
Set de câbles GST-3 (ou GST-5 en cas de dimmable) et fiche T pour une connection rapide et facile entre les armatures. Câbles fabriqués sans component halogène

Dessin

Dalle



Squircle LED



Référence

Clip-in V 600x600

10 L 103 W 13

10 L 103 W 13 DIM

Clip-in V, Squircle LED 600x600 30W opaque, 9016

Clip-in V, Squircle LED 600x600 30W opaque, 9016 DIM

Légende:

10: Clip in V

20: Lay-in T24 flat

21: Lay-in T24 drop

22: Lay-in T15 drop

W: RAL 9016

Z: RAL 9006

DIM: dimmable

Certification



Droit de modification !

Nardo bvba (Stoal) cherche toujours à améliorer ses produits et se réserve donc le droit d'apporter des modifications aux produits et aux caractéristiques sans préavis (25/06/2009).

Copyright © All rights reserved.