



## Description

Dalle Stoal avec FLOR en forme conique avec une diffusion étendue intégré.

Ce module est idéale pour l'éclairage dans les bureaux, salles d'expositions, halls d'entrées, cuisines, .

## Spécifications

### DALLE

Inclus	Dalle Clip-in ou Lay-in
Couleur	RAL 9016/ RAL9006 ou couleur selon choix
Perforation	Non-perforé Perforation selon choix incl. feutre acoustique

### LED

Kelvin	3000K
P(W)	6W
Lumen	410 lm
Lm/W	68 lm/W
Température ambiante	45°C
Angle	60°
CRI	>90
Avg lifetime	50000h
Couleur	blanc/noire
Hauteur d'encastrement	67 mm
Diamètre	51 mm
IP rating	40

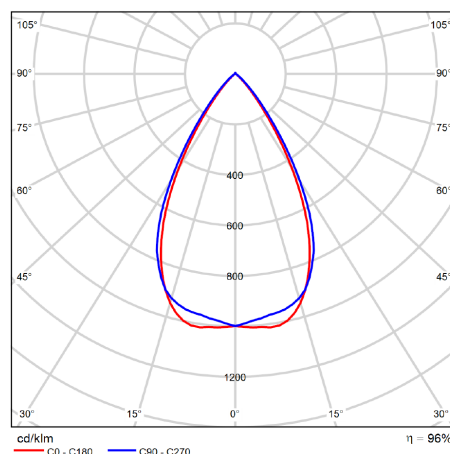
### Driver

220-240V
Driver externe
Overload et protection chaleur
Peut être modifié en éclairage de secours
Précâblé avec fiche GST-3
En option: DALI - Touch DIM - 10-10V

### En option:

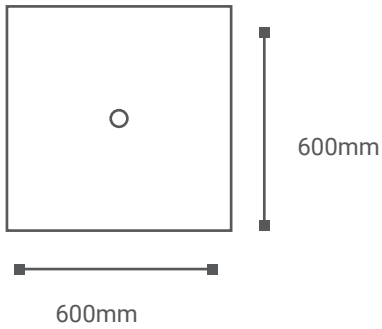
Set de câbles GST-3 (ou GST-5 en cas de dimmable) et fiche T pour une connection rapide et facile entre les armatures.

Câbles fabriqués sans component halogène



## Dessin

Dalle Led FLOR



## Référence

### Clip-in V 600x600

10 L 118 60° W W

Flor 60° 6W, Clip-in V non-perforé RAL 9016

10 L 118 60° W DA W

Flor 60° 6W DALI, Clip-in V non-perforé RAL 9016

### Légende:

10: Clip in V

20: Lay-in T24 flat

21: Lay-in T24 drop

22: Lay-in T15 drop

W: RAL 9016

Z: RAL 9006

DA: Dali dimmable

## Certification

Safety Marks

EN60598 / EN62031 / EN62471

EMC Compliance

EN 55015



*Droit de modification !*

*Nardo bvba (Stoal) cherche toujours à améliorer ses produits et se réserve donc le droit d'apporter des modifications aux produits et aux caractéristiques sans préavis (25/06/2009).*

*Copyright © All rights reserved.*