



Description

Double LED orientable intégrée dans une dalle Stoal.
Ce module est composé de'un LED de haute qualité avec un faisceau lumineux de 60°.

Cet module est idéal comme éclairage d'accent sur les comptoirs, armoires, bars, ...

DALLE

Inclus	Dalle Clip-in ou Lay-in
Couleur	RAL 9016/ RAL9006 ou couleur selon choix
Perforation	Non-perfo Perforation selon choix incl. feutre acoustique

Spécifications

LED

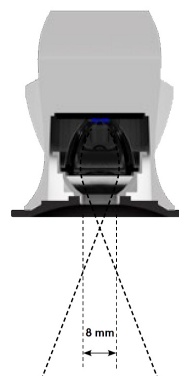
P(W)	5,7W
Lm/W	75 lm/W / 79 lm/W
Avg lifetime	43000h bij Tc =25° L80B50
Kelvin	3000K & 4000K
CRI	85
SDCM	Mac Adam step 3
UGR	16,6 / 16,8
Faisceau de	60°
IP	40
Hauteur d'encastrement	64mm
Couleur	Blanc / Noir

Driver

220-240V	
0/50-60 Hz	
Current ripple:	<3%
50000h à Tc=75°	

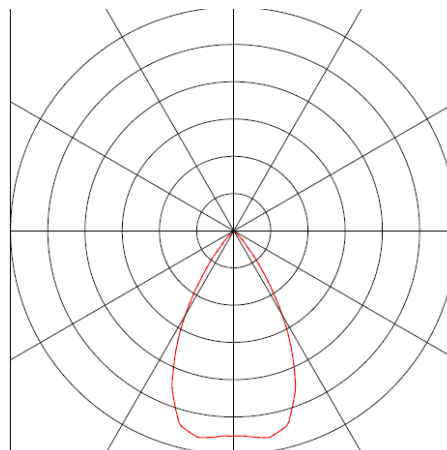
Driver externe
Overload et protection chaleur

Précâblé avec fiche GST-3
En option DALI - 1-10V



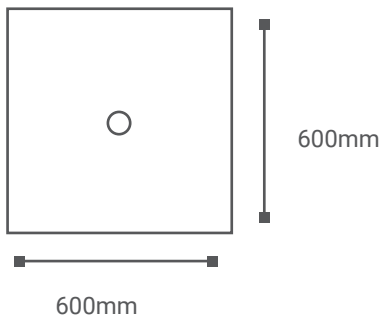
Lentille optique brevetée

Cette lentille optique donne un faisceau conique parfait de 8mm sans éblouissement.



Dessin

Dalle Leon 60° (dia 66mm)



Référence

Clip-in V 600x600

10 L 133 160W W

Leon 60 blanc 5,7W, Clip-in V non-perforé RAL 9016

10 L 133 160W DA W

Leon 60 blanc 5,7W Dali, Clip-in V non-perforé RAL 9016

Légende:

10: Clip in V

20: Lay-in T24 flat

21: Lay-in T24 drop

22: Lay-in T15 drop

W: RAL 9016

Z: RAL 9006

DIM: dimmable

Certification



Droit de modification !

Nardo bvba (Stoal) cherche toujours à améliorer ses produits et se réserve donc le droit d'apporter des modifications aux produits et aux caractéristiques sans préavis (25/06/2009).

Copyright © All rights reserved.