

Squircle LED 300x300 - 21W

Clip-in V / Lay-in



Description

Module LED intégrée 300x300 avec angles arrondis pour une installation trimless.

Spécifications

LED

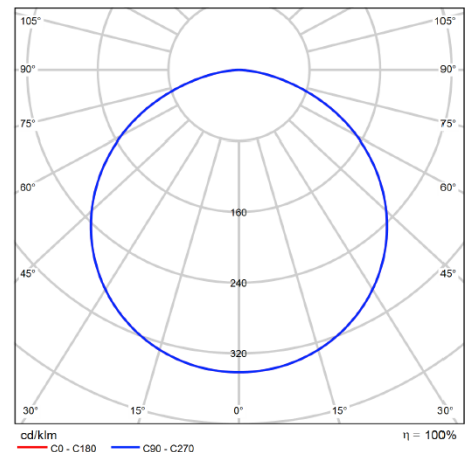
P(W)	21W
Lm/W	157lm/W
Avg lifetime	50000h bij Tc=55° L80B10
Kelvin	3000K & 4000K
SDCM	<3 (Standard Deviate Colour Matching)
CRI	>80
UGR	<19
Faisceau de lumière	Grâce au conception unique, une éclairage homogène et garantie

Driver

220-240V
0/50-60 Hz
Current ripple: <6%
50000h bi Tc=75°
Driver externe
Overload et protection chaleur
Peut être modifié en éclairage de secours
Précâblé avec fiche GST-3
En option: DALI

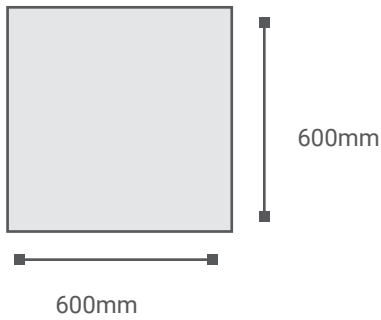
En option

Set de câbles GST-3 (ou GST-5 en cas de dimmable) et fiche T pour une connection rapide et facile entre les armatures.

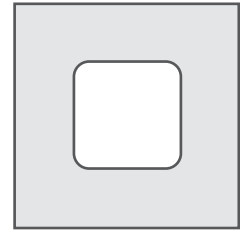
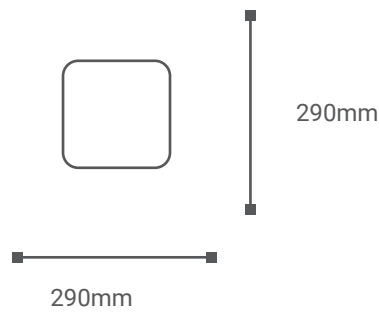


Dessin

Dalle



Squircle LED



Référence

Clip-in V 600x600

10 L 101 W 13

10 L 101 W 13 DIM

Clip-in V, Squircle LED 300x300 21W opaque, 9016

Clip-in V, Squircle LED 300x300 21W opaque, 9016 DIM

Légende:

10: Clip in V

20: Lay-in T24 flat

21: Lay-in T24 drop

22: Lay-in T15 drop

W: RAL 9016

Z: RAL 9006

DIM: dimmable

Certification



Droit de modification !

Nardo bvba (Stoal) cherche toujours à améliorer ses produits et se réserve donc le droit d'apporter des modifications aux produits et aux caractéristiques sans préavis (25/06/2009).

Copyright © All rights reserved.