



Description

Le Sound Track Stoal est constitué d'un système de plafond composé de Tracks noirs 48V et de panneaux en PET. En fonction des résultats acoustiques souhaités, différentes hauteurs et dimensions de panneaux sont possibles.

Spécification

48V Tracks

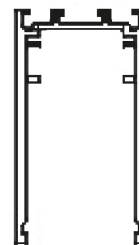
Tension d'entrée :	DC48V
Charge maximale :	jusqu'à 600W
Dimensions :	hauteur 54 mm ; largeur 30 mm
Couleur :	blanc/noir
Certificats :	CE / ROHS

Panneaux

Matériau	Fibres recyclées de bouteilles en PET, liées thermiquement.
Densité	3000gr/m ²
Dimensions Longueur :	variable jusqu'à maximum 1.5m/pièce (avec Single Sound Track: maximum 1m/pièce)
	Largeur : variable jusqu'à 1,5 m/pièce maximum
	Épaisseur : 24 mm
Couleurs	Frost (blanc) Marbre (gris clair) Argent (gris) Titan (gris foncé) Minuit (noir)
Finitions	Finition impression et imitation bois

Certification

Öko-Tex100, label environnemental Classe 1 (iso17050-1) rapport 1596
 Classe de feu Bs2d0
 Irritation des yeux et de la peau Aucune - rapport 10061 et 10062
 Emission de COV/Formaldéhyde Classe A+ (rapport n° 72153D)
 100% recyclable



| 48 V Track doorsnede

Akoestique

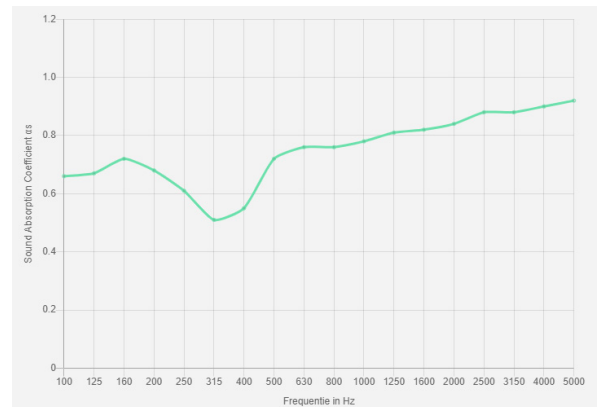
Grâce à la composition unique des douves Staal PET, on peut obtenir des valeurs d'Aw comprises entre 0,5 et 1.

Bien entendu, un plan de plafond doit être établi en fonction des temps de réverbération requis. Cela permettra déterminer les épaisseurs, hauteurs et distances à respecter afin de réduire le bruit aux niveaux requis. les heures souhaitées.

Temps de réverbération souhaités :

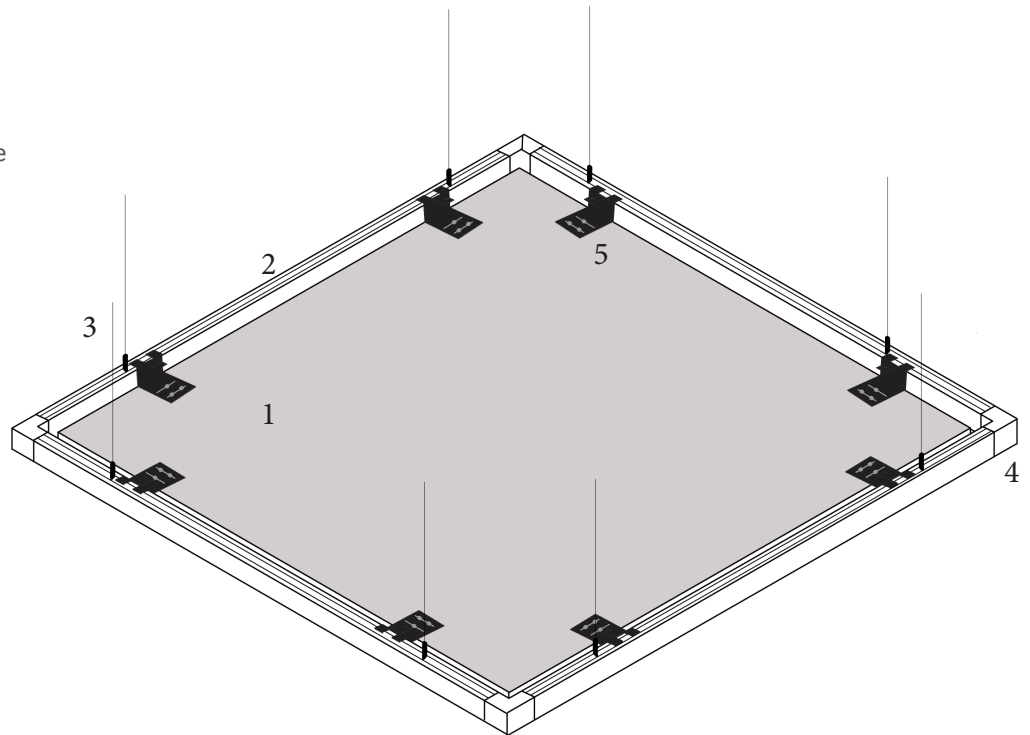
- Bureau 0.5 - 0.8 sec
- Salle de réunion 0.6 - 0.8 sec
- Réception 0,6 - 1,0 sec
- Salle de réunion 0.5 - 0.6 sec
- Salle de sport 1.2 - 1.5 sec
- Restaurant 0.5 - 0.7 sec

Graphique : Îlots de plafond 24 mm à 50 cm - aw 0.80

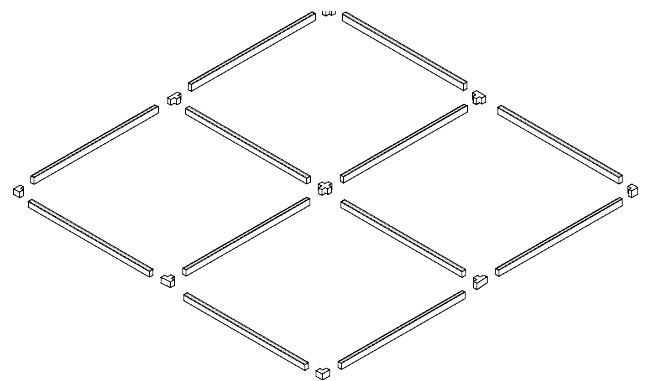
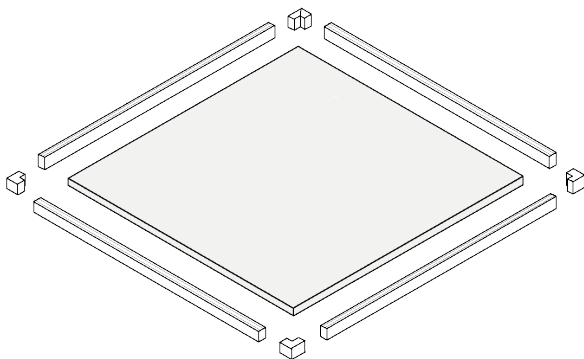


Montage Sound Track

1. PET panneaux
2. 48 V Track
3. Fil de suspension réglable
4. 48 V connector
5. PET Sound Track support



Dessin Sound Track



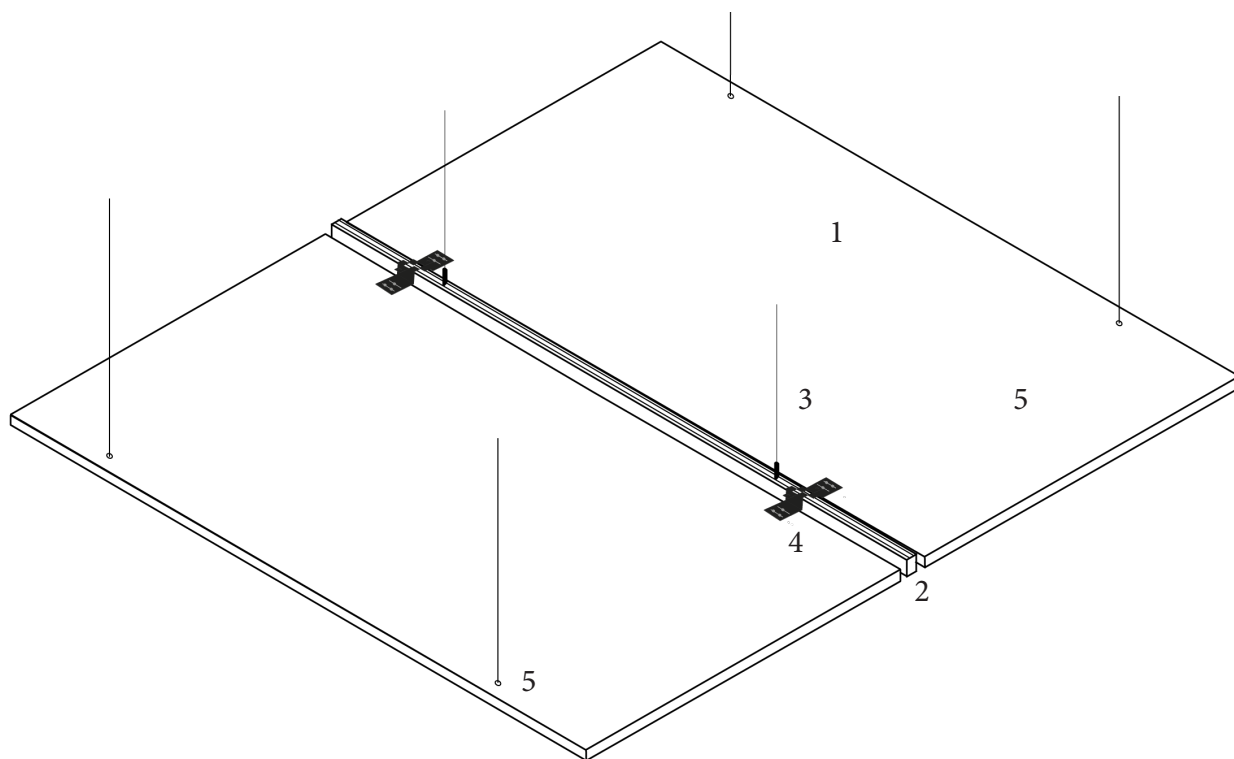
Droit de modification !

Nardo bvba (Staal) cherche toujours à améliorer ses produits et se réserve donc le droit d'apporter des modifications aux produits et aux caractéristiques sans préavis (25/06/2009).

Copyright © All rights reserved.

Montage Single Sound Track

1. PET panneaux
2. 48 V Track
3. Fil de suspension réglable
4. PET Sound Track support
5. SST kit de suspension



POUR PLUS D'INFORMATIONS SUR LES TRACKS 48V & L'ÉCLAIRAGE INTÉGRÉ ÉVENTUEL, CONSULTEZ LA FICHE TECHNIQUE DES TRACKS 48V.

Droit de modification !

Nardo bvba (Stoal) cherche toujours à améliorer ses produits et se réserve donc le droit d'apporter des modifications aux produits et aux caractéristiques sans préavis (25/06/2009).

Copyright © All rights reserved.