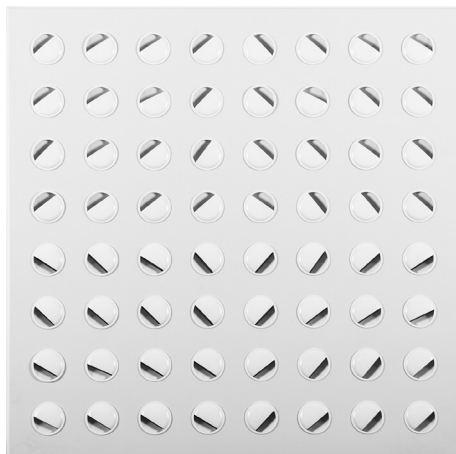


# Nozzle 36 - 64 - 81

Clip-in V / Lay-in



## Omschrijving

Dalle de ventilation pulsion prévue de disques en ABS polycarbonate (nozzles) orientable de 45°. Grille prévue d'un joint pour utilisation avec un plénum Stoal. Acier galvanisé 5/10 prélaqué en blanc. Chaque dalle est munie d'un film de protection. A retirer lors du montage du plafond.

## Spécifications

Ventilation	pulsion
Nozzles	36 - 64 - 81
Couleur dalle	RAL 9016 / RAL 9006 / RAL 9005
Couleur nozzles	comme couleur dalle

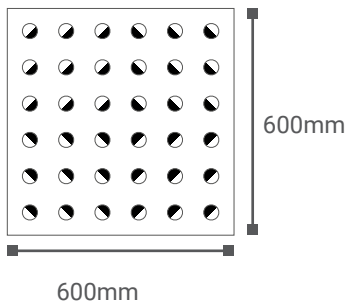
## Table de sélection

Type Nozzle	Débit d'air en m <sup>3</sup> /h																										
	150			200			250			300			350			400			450			500					
	W	Pa	dB	W	Pa	dB	W	Pa	dB	W	Pa	dB	W	Pa	dB	W	Pa	dB	W	Pa	dB	W	Pa	dB			
<b>36</b>	3,8	25	31	4,8	45	39	5,2	70	45																		
<b>64</b>				2,8	9	26	3,2	14	28	3,6	21	34	4	28	29	4,2	37	43	4,6	47	45						
<b>81</b>							1,8	13	26	2,2	18	29	2,4	25	33	2,8	32	37	3,2	41	41	3,6	50	44			

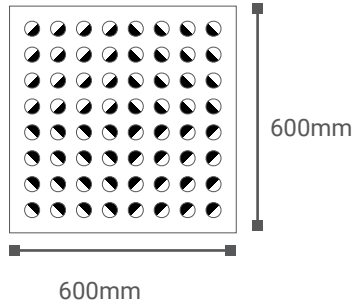
<b>W</b>	Chute horizontale en m à une vitesse de 0,2m/s
<b>Pa</b>	Perte de pression
<b>dB</b>	Puissance sonore

## Dessin

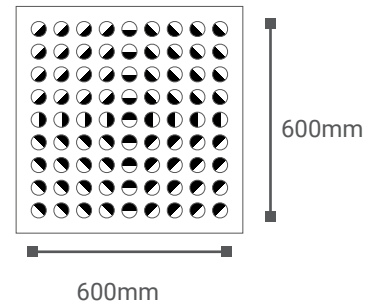
### 36 Nozzles



### 64 Nozzles



### 81 Nozzles



## Référence

### Clip-in V 600x600

10 V 2 36 W	Nozzle 36, Clip-in V non-perfo RAL 9016
10 V 2 64 W	Nozzle 64, Clip-in V non-perfo RAL 9016
10 V 2 81 W	Nozzle 81, Clip-in V non-perfo RAL 9016

### Legende:

10: Clip in V

20: Lay-in T24 flat

21: Lay-in T24 drop

22: Lay-in T15 drop

W: RAL 9016

Z: RAL 9006

B: RAL 9005

*Droit de modification !*

*Nardo bvba (Stoal) cherche toujours à améliorer ses produits et se réserve donc le droit d'apporter des modifications aux produits et aux caractéristiques sans préavis (25/06/2009).*

*Copyright © All rights reserved.*