

Omschrijving

Dalle de ventilation pulsion prévue de disques en ABS polycarbonate (nozzles) orientable de 45°.

Grille prévue d'un joint pour utilisation avec un plénum Stoal.

Acier galvanisé 5/10 prélaqué en blanc.

Chaque dalle est munie d'un film de protection. A retirer lors du montage du plafond.

Spécifications

Ventilation	pulsion
Nozzles	36 - 64 - 81
Couleur dalle	RAL 9016 / RAL 9006 / RAL 9005
Couleur nozzles	comme couleur dalle

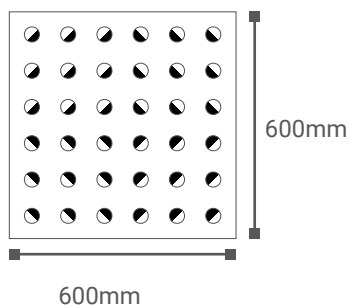
Table de sélection

Type Nozzle	Débit d'air en m³/h																							
	150			200			250			300			350			400			450			500		
	W	Pa	dB	W	Pa	dB	W	Pa	dB	W	Pa	dB	W	Pa	dB	W	Pa	dB	W	Pa	dB	W	Pa	dB
36	3,8	25	31	4,8	45	39	5,2	70	45															
64				2,8	9	26	3,2	14	28	3,6	21	34	4	28	29	4,2	37	43	4,6	47	45			
81							1,8	13	26	2,2	18	29	2,4	25	33	2,8	32	37	3,2	41	41	3,6	50	44

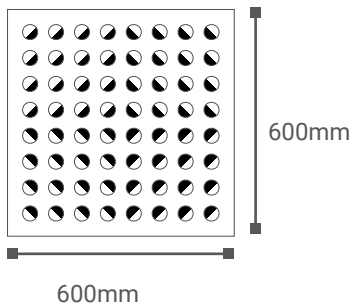
W	Chute horizontale en m à une vitesse de 0,2m/s
Pa	Perte de pression
dB	Puissance sonore

Nozzles

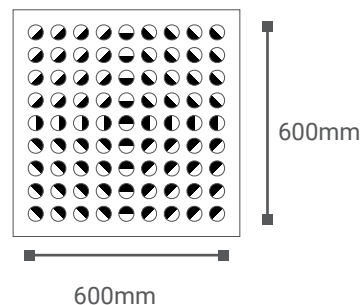
36 Nozzles



64 Nozzles



81 Nozzles



Référence

Clip-in V 600x600

10 V 2 36 W	Nozzle 36, Clip-in V non-perfo RAL 9016
10 V 2 64 W	Nozzle 64, Clip-in V non-perfo RAL 9016
10 V 2 81 W	Nozzle 81, Clip-in V non-perfo RAL 9016

Legende:

10: Clip in V

20: Lay-in T24 flat

21: Lay-in T24 drop

22: Lay-in T15 drop

W: RAL 9016

Z: RAL 9006

B: RAL 9005

Droit de modification !

Nardo bvba (Stoal) cherche toujours à améliorer ses produits et se réserve donc le droit d'apporter des modifications aux produits et aux caractéristiques sans préavis (25/06/2009).

Copyright © All rights reserved.