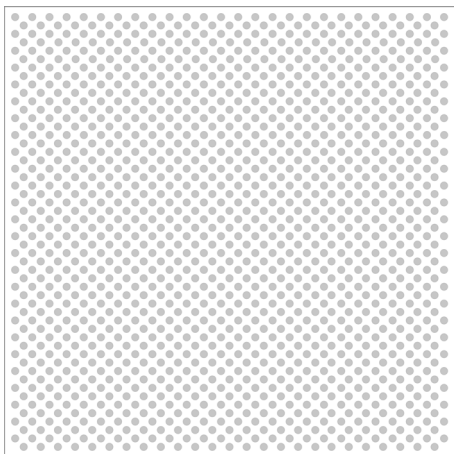


Perforation Rd2,5 30%

Lay-in T15 drop Shadowline 595x595



Description

Perforation pourvu dans une dalle lay-in T15 drop 595x595

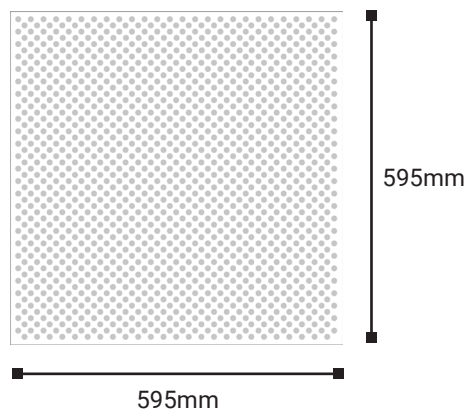
Surface visible au plafond de 585x585.
Les dalles Lay-in T15 sont munies d'un chafreinde 8mm, résultant en un espace d'ombre étroit de 15mm..

Acier galvanisé 5/10 prélaqué en blanc.
Chaque dalle est munie d'un film de protection. A retirer lors du montage du plafond.

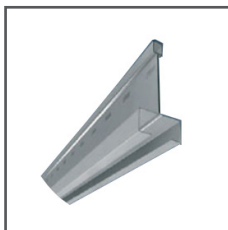
Spécifications

Couleur standard dalle	RAL 9016, blanc RAL 9006, argent RAL 9005, noire
En option	Autres couleurs RAL Finition de photos, art ou déco Coating anti-bactérien.
Perforation	Diagonale
Diamètre perfo	2,5 mm
Section de passage libre	30%
Distance perfo horizontal	5,7 mm
Distance perfo vertical	2,8 mm
Distance perfo diagonal	4,03 mm
Bord non-perforé	5 - 7 mm

Dessin: perforation Rd2,5 30%



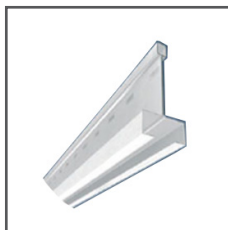
Couleurs disponibles:



gris / gris



gris / noir



blanc / blanc



blanc / noir



noir / noir

Valeurs acoustique

Par défaut, chaque dalle est muni d'une membrane acoustique noire collée.

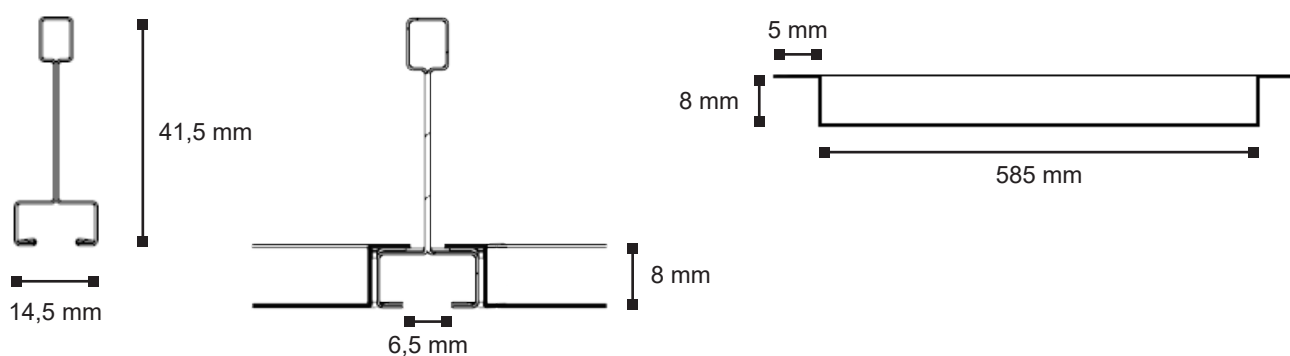
Dalle avec membrane acoustique noire α_w							
Alpha W	NRC	125Hz	250 Hz	500 Hz	1000 Hz	2000 Hz	4000 Hz
0,70	0,60	0,46	0,73	0,64	0,65	0,78	0,68

Selon norme ISO 10534

Optionnellement les dalles peuvent être munis d'un bloc laine minérale sous film polyane 30mm.
Ci-dessous vous retrouvez les valeurs acoustiques pour ce bloc laine minérale sous film polyane 30mm.

Bloc laine minérale sous film polyane 30mm α_w						
NRC	125Hz	250 Hz	500 Hz	1000 Hz	2000 Hz	4000 Hz
0,55	0,77	0,99	1,00	0,81	0,73	0,63

Dessin: Lay-in T15 drop Shadowline



Référence

Dalle Lay-in T15 drop 595x595

23 4 W	Lay-in T15 drop shadowline, perfo Rd2,5 30% RAL 9016
23 4 Z	Lay-in T15 drop shadowline, perfo Rd2,5 30% RAL 9006
23 4 B	Lay-in T15 drop shadowline, perfo Rd2,5 30% RAL 9005

Droit de modification !

Nardo bvba (Stoal) cherche toujours à améliorer ses produits et se réserve donc le droit d'apporter des modifications aux produits et aux caractéristiques sans préavis (25/06/2009).

Copyright © All rights reserved.