



Description

Dalle Stoal avec un module LED compact intégré.

Ce module se compose d'une LED de haute qualité avec un faisceau de 36°.

Spécifications

DALLE

Inclus	Dalle Clip-in ou Lay-in
Couleur	RAL 9016/ RAL9006 Couleur selon choix
Perforation	Non-perforé Perforation selon choix incl. feutre acoustique

LED

Kelvin	3000K
P(W)	6W
Lumen	550 lm
Lm/W	107 lm/W
Température ambiante	-25°C... +40°C
Angle	36°
CRI	90
Avg lifetime	50000h
Couleur	Blanc
Hauteur d'encastrement	40 mm
Diamètre	26 mm
IP rating	20

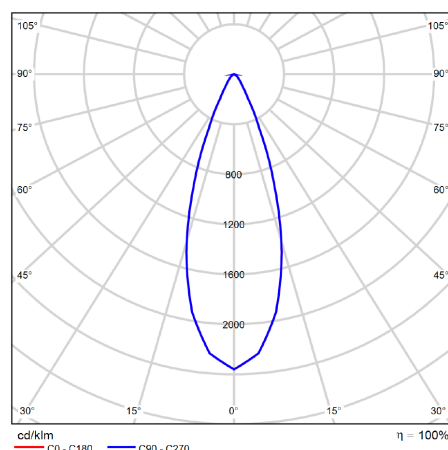
Driver

220-240V
Driver externe
Overload et protection chaleur
Peut être modifié en éclairage de secours
Précâblé avec fiche GST-3
En option: DALI - Touch DIM - 10-10V

En option:

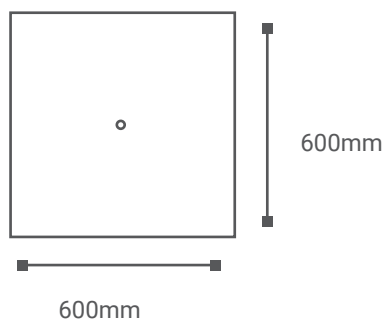
Set de câbles GST-3 (ou GST-5 en cas de dimmable) et fiche T pour une connexion rapide et facile entre les armatures.

Câbles fabriqués sans component halogène



Dessin

Dalle Led COIN



Référence

Clip-in V 600x600

10 L 117 36° W
10 L 117 36° W DA

Coin 36° 6W, Clip-in V non-perforé RAL 9016
Coin 36° 6W DALI, Clip-in V non-perforé RAL 9016

Légende:

10: Clip in V

20: Lay-in T24 flat
21: Lay-in T24 drop
22: Lay-in T15 drop

W: RAL 9016
Z: RAL 9006

DA: Dali dimmable

Certification

Safety Marks
EMC Compliance

EN60598 / EN62031 / EN62471
EN 55015



Droit de modification !

Nardo bvba (Stoal) cherche toujours à améliorer ses produits et se réserve donc le droit d'apporter des modifications aux produits et aux caractéristiques sans préavis (25/06/2009).

Copyright © All rights reserved.