



Description

Dalle Staal avec un profile LED à forme quart-cylindrique. Le profile est partiellement encastré. Le Positionnement du module OsCaar dans la dalle est entièrement libre. Disponible en 2 diamètres: OsCaar M et OsCaar L.

Ce module est idéale pour l'éclairage dans les showrooms, salon, zone de réception, salles d'attente ..

Spécifications

DALLE

Inclus	Dalle Clip-in ou Lay-in
Couleur	RAL 9016/ RAL9006 ou couleur selon choix
Perforation	Non-perfo Perforation selon choix incl. feutre acoustique

LED

Kelvin	3000K
P(W)	M: 16W, L: 21W
Lumen	M: 1800lm, L: 2380 lm
Lm/W	113 lm/W
Température de fonctionnement	-25°C / 60°C
CRI	90+
Couleur	Noir
Plexi	Diffuseur flexible opale 40% d'absorption de flux
Hauteur d'encastrement	35mm
Dimensions	M: ø366mm - L: ø472mm
IP	IP20

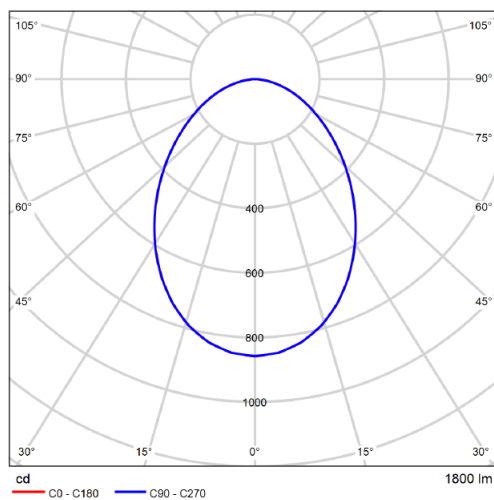
Driver

Constant voltage 24V
 Driver externe
 Overload et protection chaleur
 Précâblé avec fiche GST-3
 En option: DALI
 Touch DIM

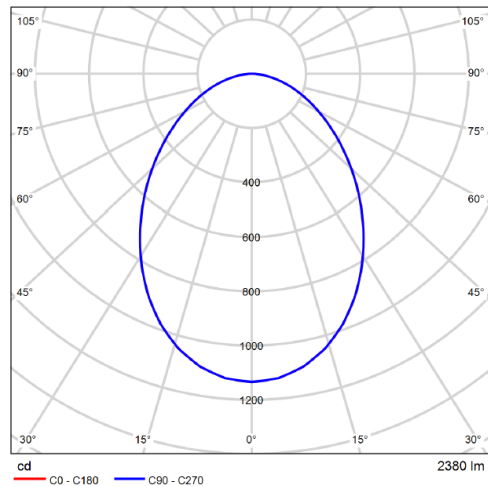
En option:

Set de câbles GST-3 (ou GST-5 en cas de dimmable) et fiche T pour une connection rapide et facile entre les armatures.
 Câbles fabriqués sans component halogène

OsCaar M

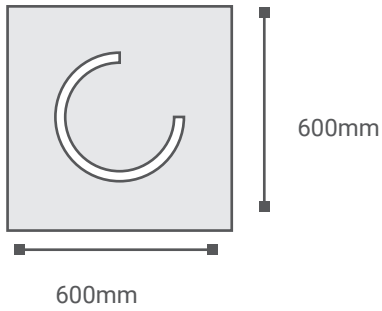


OsCaar L

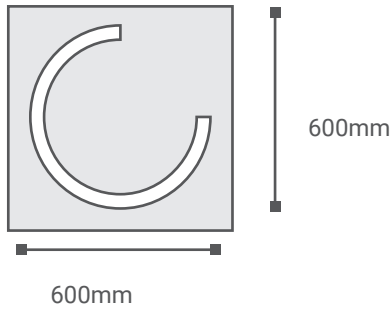


Dessins

Dalle OsCaar M Led



Dalle OsCaar L Led



Référence Clip-in V 600x600

10 L 130 CM W W	OsCaar M 16W W, Clip-in V non-perfo RAL 9016
10 L 130 CM DA W W	OsCaar M 16W W DALI W, Clip-in V non-perfo RAL 9016

Legende:

- 10: Clip in V
- 20: Lay-in T24 flat
- 21: Lay-in T24 drop
- 22: Lay-in T15 drop

- W: RAL 9016
- Z: RAL 9006

- DA: Dali dimbaar

Certification



Droit de modification !

Nardo bvba (Stoal) cherche toujours à améliorer ses produits et se réserve donc le droit d'apporter des modifications aux produits et aux caractéristiques sans préavis (25/06/2009).

Copyright © All rights reserved.