



Description

Dalle Stoal avec spot LED légèrement encastré avec cantilever conique au-dessus de la surface de la dalle.

Ce module convient comme éclairage spot dans les couloirs ou comme éclairage d'accentuation sur les armoires, les murs,...

Spécifications

DALLE

Inclus	Dalle Clip-in ou Lay-in
Couleur	RAL 9016/ RAL 9006 ou couleur selon choix
Perforation	Non-perforé Perforation selon choix incl. feutre acoustique

LED

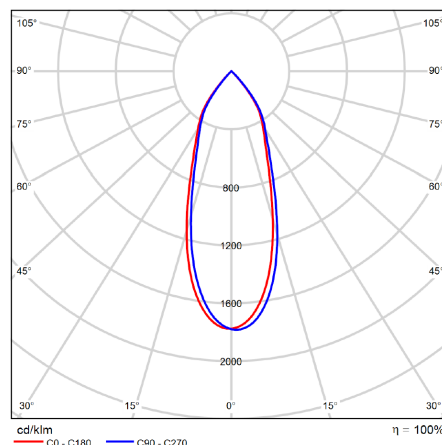
Kelvin	3000K
P(W)	11W
Lumen	886 lm
Lm/W	79 lm/W
Température ambiante	45°C
Angle	40°
CRI	>90
Avg lifetime	50000h
IP rating	40
Hauteur d'encastrement	75,5 mm
Diamètre	82 mm
Couleur	Blanc/noire

Driver

220-240V
Driver externe
Overload et protection chaleur
Peut être modifié en éclairage de secours
Précâblé avec fiche GST-3
En option: DALI - Touch DIM - 10-10V

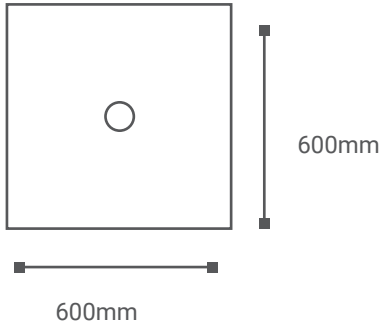
En option:

Set de câbles GST-3 (ou GST-5 en cas de dimmable) et fiche T pour une connection rapide et facile entre les armatures.
Câbles fabriqués sans component halogène



Dessin

Dalle Led LUZ



Référence

Clip-in V 600x600

10 L 119 40 W W

Luz 40° 11W, Clip-in V non-perforé RAL 9016

10 L 119 40 W DA W

Luz 40° 11W DALI, Clip-in V non-perforé RAL 9016

Légende:

10: Clip in V

20: Lay-in T24 flat

21: Lay-in T24 drop

22: Lay-in T15 drop

W: RAL 9016

Z: RAL 9006

DA: Dali dimmable

Certification

Safety Marks

EN60598 / EN62031 / EN62471

EMC Compliance

EN 55015



Droit de modification !

Nardo bvba (Stoal) cherche toujours à améliorer ses produits et se réserve donc le droit d'apporter des modifications aux produits et aux caractéristiques sans préavis (25/06/2009).

Copyright © All rights reserved.