



Description

Dalle Stoal avec downlight en forme conique avec une diffusion étendue intégré.

Ce module est idéale pour l'éclairage dans les bureaux, salles d'expositions, halls d'entrées, cuisines, .

Spécifications

DALLE

Inclus	Dalle Clip-in ou Lay-in
Couleur	RAL 9016/ RAL9006 ou couleur selon choix
Perforation	Non-perforé Perforation selon choix incl. feutre acoustique

LED

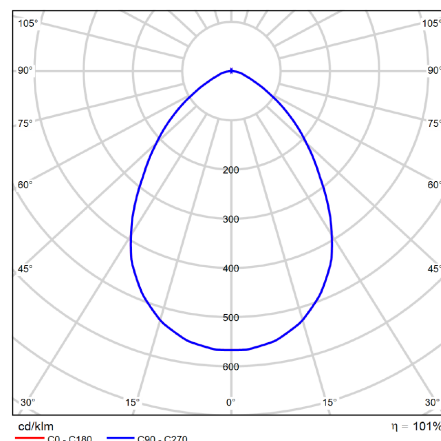
Kelvin	3000K / 4000K
P(W)	13,8W
Lumen	1250 lm / 1350 lm
Lm/W	91 lm/W / 98 lm/W
Température de fonctionnement	-20°C / 45°C
Angle	80°
CRI	97
UGR	28,7
Colour consistency (SDCM)	Mac Adam step 3
Avg lifetime	L80B10 60.500hrs at 25°C
Couleur	blanc/noire
Hauteur d'encastrement	60mm
IP	IP20 / IP44

Driver

220-240V
Driver externe
Overload et protection chaleur
Peut être modifié en éclairage de secours
Précâblé avec fiche GST-3
En option: DALI - Touch DIM - 10-10V

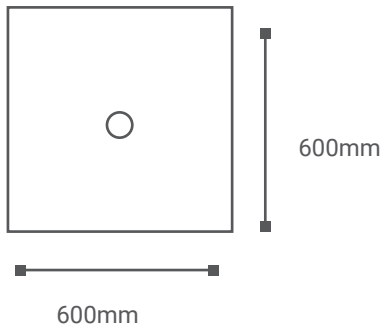
En option:

Set de câbles GST-3 (ou GST-5 en cas de dimmable) et fiche T pour une connection rapide et facile entre les armatures.



DESSIN

Dalle Led Olav



Référence

Clip-in V 600x600

10 L 110I 80W W

Olav 80° 13,8W W, Clip-in V non-perforé RAL 9016

10 L 110I 80W DA W

Olav 80° 13,8W W DALI, Clip-in V non-perforé RAL 9016

Légende:

10: Clip in V

20: Lay-in T24 flat

21: Lay-in T24 drop

22: Lay-in T15 drop

W: RAL 9016

Z: RAL 9006

DA: Dali dimmable

Certification

Safety Marks

EN60598 / EN62031 / EN62471

EMC Compliance

EN 55015



Droit de modification !

Nardo bvba (Stoal) cherche toujours à améliorer ses produits et se réserve donc le droit d'apporter des modifications aux produits et aux caractéristiques sans préavis (25/06/2009).

Copyright © All rights reserved.