

# Linear 2 G5 - 24,4W

Clip-in V / Lay-in



## Description

LED double ligne intégrée 2 x 30x560 avec angles droits pour une installation trimless.

## Spécifications

### DALLE

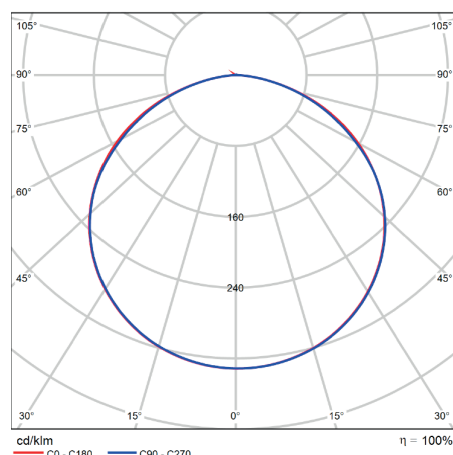
Inclus Dalle Clip-in ou Lay-in  
Couleur RAL 9016/ RAL9006 ou couleur selon choix  
Perforation Non-perfo  
Perforation selon choix incl. feutre acoustique

### LED

Kelvin 3000 | 4000K  
Flux Lumen 4140 lm | 4336 lm  
P(W) 24,4W | 24,4W  
Lm/W 174 lm/W | 184 lm/W  
Tmp. de fonctionnement -20°C / 75°C  
Avg lifetime 100000h à Tc =55°  
L70B50  
SDCM ≤3 (Standard Deviate Colour Matching)  
CRI >80  
UGR <19  
Cover opale 70% transmission  
IP 20  
Inbouwhoogte 48mm

### Driver

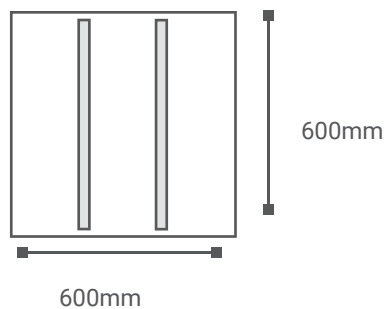
220-240V  
Driver externe  
Overload et protection chaleur  
Peut être modifié en éclairage de secours  
Précâblé avec fiche GST-3  
En option: DALI - Touch DIM - 10-10V



| Set de câbles GST-3 (ou GST-5 en cas de dimmable) et fiche T pour une connection rapide et facile entre les armatures. Câbles fabriqués sans component halogène.

## Dessin

Linear 2 560mm x 30mm



## Références

### Clip-in V 600x600

10 L 105 G5 W

10 L 105 G5 DA W

Frost Linear 2 G5 24,4W, Clip-in V non-perforé RAL 9016

Frost Linear 2 G5 24,4W DALI, Clip-in V non-perforé RAL 9016

### Légende:

10: Clip in V

20: Lay-in T24 flat

21: Lay-in T24 drop

22: Lay-in T15 drop

W: RAL 9016

Z: RAL 9006

DA: Dali

## Certification



*Droit de modification !*

*Nardo bvba (Stoal) cherche toujours à améliorer ses produits et se réserve donc le droit d'apporter des modifications aux produits et aux caractéristiques sans préavis (25/06/2009).*

*Copyright © All rights reserved.*