



Description

Éclairage de sécurité architectural décoratif.

Seul le pictogramme lumineux est visible et il s'intègre parfaitement à la surface du plafond.

Opération permanent / non permanent

Spécifications

DALLE

Inclusief	Dalle Clip-in ou Lay-in
Couleur	RAL 9016/ RAL9006 ou couleur selon choix
Perforation	Non-perforé
	Perforation selon choix incl. feutre acoustique

LED

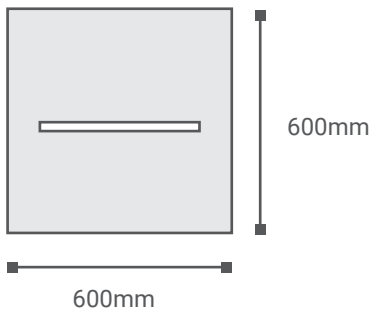
W	2W
Batterie	Batterie Titanium
Durée de charge	45 min
Tension nominale	230 Vac +/-10% 50 Hz
Visibilité	20m
IP	IP40
Autonomie	1h , 1,5h, 2h, 3h, 8h
Temp. d'opération	-20°C - +50°C
Dimensions	229x155
Pictogramme	Pictogramme autocollant de 100x200

Espacement

Selon la norme EN 1838, la distance maximale entre les pictogrammes est de 20m.

DESSINS

Dalle



Référence

Clip-in V 600x600

10 L 211H W Pictogramme éclairage de secours, Clip-in V non-perforé RAL 9016

Legende:

10: Clip in V

20: Lay-in T24 flat

21: Lay-in T24 drop

22: Lay-in T15 drop

W: RAL 9016

Z: RAL 9006

Certifications

EN60598-1, EN 60598-2-2, EN60598-2-22, EN 1838, EN 50172, ISO 7010

Droit de modification !

Nardo bvba (Stoal) cherche toujours à améliorer ses produits et se réserve donc le droit d'apporter des modifications aux produits et aux caractéristiques sans préavis (25/06/2009).

Copyright © All rights reserved.