

### Description

LED orientable intégrée dans une dalle Stoal.

Ce module est composé d'un LED de haute qualité avec un faisceau lumineux de 60°.

Cet module est idéal comme éclairage d'accent sur les comptoirs, armoires, bars, ...

### DALLE

Inclus	Dalle Clip-in ou Lay-in
Couleur	RAL 9016/ RAL9006 ou couleur selon choix
Perforation	Non-perfo Perforation selon choix incl. feutre acoustique

### Spécifications

#### LED

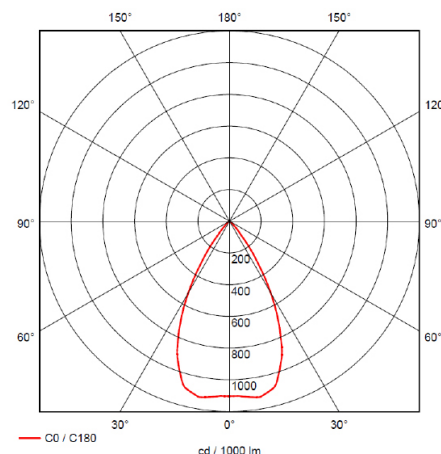
P(W)	5,7W
Lm/W	75 lm/W / 79 lm/W
Avg lifetime	43000h bij Tc =25° L80B50
Kelvin	3000K & 4000K
CRI	85
SDCM	Mac Adam step 3
UGR	16,6 / 16,8
Faisceau de	60°
IP	40
Hauteur d'encastrement	64mm

#### Driver

220-240V	
0/50-60 Hz	
Current ripple:	<3%
50000h à Tc=75°	

Driver externe  
Overload et protection chaleur

Précâblé avec fiche GST-3  
En option DALI - 1-10V



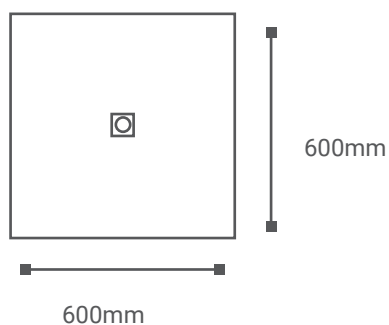
#### Lentille optique brevetée

Cette lentille optique donne un faisceau conique parfait de 8mm sans éblouissement.

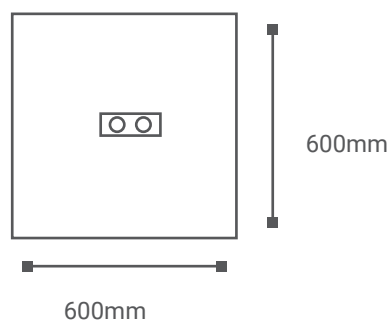
Set de câbles GST-3 et fiche T pour une connection rapide et facile entre les armatures. Câbles fabriqués sans component halogène.

## Dessin

Rubiks Leon 1



Rubiks Leon 2



## Référence

### Clip-in V 600x600

10 L 133B 160W W

Rubiks Leon 60° blanc 5,7W, Clip-in V non-perforé RAL 9016

10 L 133B 160W DA W

Rubiks Leon 60° blanc 5,7W Dali, Clip-in V non-perforé RAL 9016

### Légende:

10: Clip in V

20: Lay-in T24 flat

21: Lay-in T24 drop

22: Lay-in T15 drop

W: RAL 9016

Z: RAL 9006

DA: Dali dimmable

## Certification

EN60598 / EN62031 / EN62471 / EN55015

*Droit de modification !*

*Nardo bvba (Stoal) cherche toujours à améliorer ses produits et se réserve donc le droit d'apporter des modifications aux produits et aux caractéristiques sans préavis (25/06/2009).*

*Copyright © All rights reserved.*