

Odiel L G3

Clip-in V / Lay in



Description

Module LED ronde large dia. 425 mm dans la gamme Skivn.

Le luminaire n'est pas réglable.

Les modules sont intégrés standard en une hauteur fixe dans la dalle Stoal.

Spécifications

DALLE

Inclus	Dalle Clip-in ou Lay-in
Couleur	RAL 9016/ RAL9006 / RAL 9005 ou couleur selon choix
Perforation	Non-perforé Perforation selon choix incl. feutre acoustique

LED

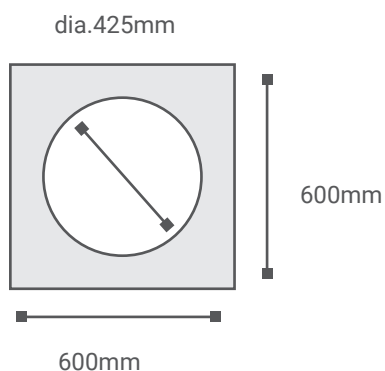
Kelvin	3000 4000K
Flux Lumen	4000 lm
P(W)	29,5W 28,5W
Lm/W	135 lm/W 140 lm/W
Temp. de fonctionnement	-20°C / 50°C
Avg lifetime	50000h à Tc =55° L70B50
SDCM	<3 (Standard Deviate Colour Matching)
CRI	>80
LED	120°
Panneau	Panneau ronde en polycarbonate opaque de haute qualité. Résistant aux UV conçu pour LED (> 70% opacité)
Behuizing	LED montée dans un boîtier blanc brillant pour une réflexion maximale de la lumière vers le bas.
IP	44
Inbouwhoogte	65mm
Couleur	Blanc / noir

Driver

220-240V
Driver interne
Overload et protection chaleur
Précâblé avec fiche GST-3
En option: DALI

Set de câbles GST-3 (ou GST-5 en cas de dimmable) et fiche T pour une connection rapide et facile entre les armatures. Câbles fabriqués sans component halogène

Dessin



Référence

Clip-in V 600x600

10 L 121 13F G3 W

Odiel L 29,5W G3, Clip-in V non-perforé RAL 9016

10 L 121 13F G3 DA W

Odiel L 32,1W G3 DA, Clip-in V non-perforé RAL 9016

Légende:

10: Clip in V

20: Lay-in T24 flat

21: Lay-in T24 drop

22: Lay-in T15 drop

W: RAL 9016

Z: RAL 9006

DIM: dimmable

Certification



Droit de modification !

Nardo bvba (Stoal) cherche toujours à améliorer ses produits et se réserve donc le droit d'apporter des modifications aux produits et aux caractéristiques sans préavis (25/06/2009).

Copyright © All rights reserved.