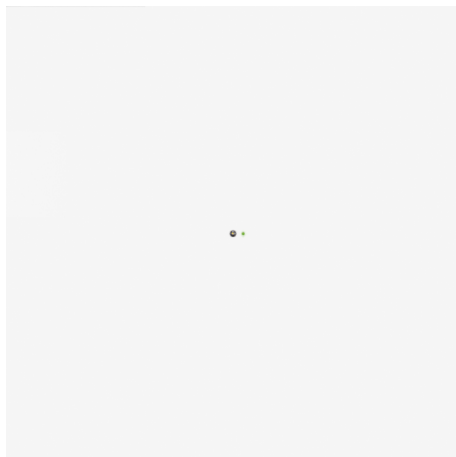


Antipanique LED - 1,5W

Clip-in V / Lay-in



Description

Un éclairage de sécurité décoratif et architectural intégré parfaitement dans une dalle de plafond Stoal.

Disponible avec deux lentilles différentes.

Optique évacuation: éclairage de sécurité couloir

Optique antipanique: éclairage de sécurité faisceau grand angle

Spécifications

DALLE

Inclus	Dalle Clip-in ou Lay-in
Couleur	RAL 9016/ RAL9006 ou couleur selon choix
Perforation	Non-perforé Perforation selon choix incl. feutre acoustique

LED

P(W)	1,5W
Alimentation	230 Vac +- 10% 50 Hz
Autonomie	1 heure
Température de fonctionnement	0°C-40°C
Batterie	3,6V/0,75Ah
Temps de charge	12h
IP	IP20
Dia.	8 mm

Référence

Clip-in V 600x600

10 L 210 E W	Optique évacuation 1,5W, Clip-in V non-perforé RAL 9016
10 L 210 A W	Optique antipanique 1,5W, Clip-in V non-perforé RAL 9016

Légende:

10: Clip in V

20: Lay-in T24 flat

21: Lay-in T24 drop

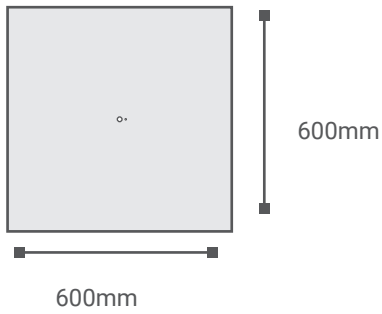
22: Lay-in T15 drop

W: RAL 9016

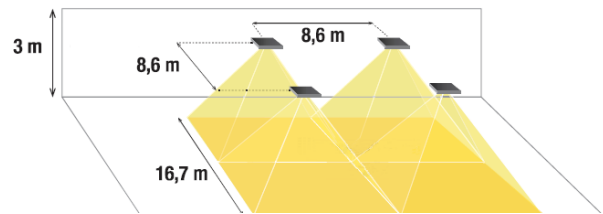
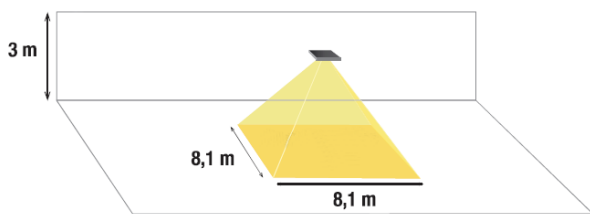
Z: RAL 9006

Dessin

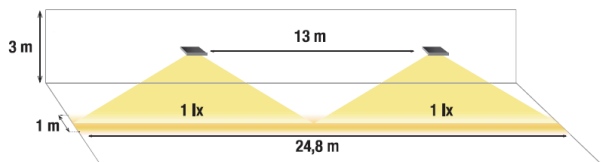
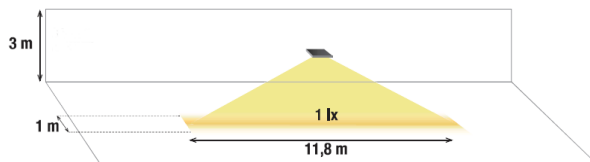
Dalle antipanique led



Optique antipanique



Optique évacuation



Certification

EN 60598-1, EN 61347-2-7, EN 60598-2-22, EN 61347-2-13, EN 50172



Droit de modification !

Nardo bvba (Stoal) cherche toujours à améliorer ses produits et se réserve donc le droit d'apporter des modifications aux produits et aux caractéristiques sans préavis (25/06/2009).

Copyright © All rights reserved.