

Odiel XS 5W

Clip-in V / Lay-in



Description

Petite module LED ronde dia. 110mm dans la gamme Odiel.

Le luminaire n'est pas réglable.

Les modules sont intégrés standard en une hauteur fixe dans la dalle Stoal.

Spécifications

DALLE

| | |
|-------------|--|
| Inclus | Dalle Clip-in ou Lay-in |
| Couleur | RAL 9016/ RAL9006 / RAL 9005 ou couleur selon choix |
| Perforation | Non-perforé Perforation selon choix incl. feutre acoustique |

LED

| | |
|-------------------------|--|
| Kelvin | 3000K |
| Flux Lumen | 537 lm |
| P(W) | 5W |
| Lm/W | 107 lm/W |
| Temp. de fonctionnement | 55°C |
| CRI | RA85 |
| LED | 110° |
| Panneau | Panneau ronde en polycarbonate opaque de haute qualité. Résistant aux UV conçu pour LED (> 70% opacité) |
| Behuizing | LED montée dans un boîtier blanc brillant pour une réflexion maximale de la lumière vers le bas. |
| IP rating | 20 |
| Inbouwhoogte | 50mm |
| Couleur | Blanc / noir |

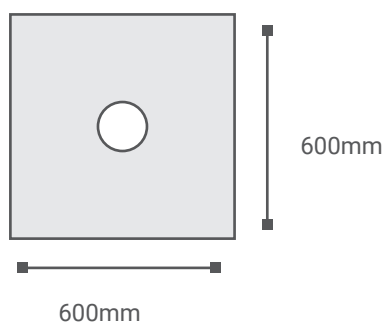
Driver

| |
|--------------------------------|
| 220-240V |
| Driver interne |
| Overload et protection chaleur |
| Précâblé avec fiche GST-3 |
| En option: DALI |

Set de câbles GST-3 (ou GST-5 en cas de dimmable) et fiche T pour une connection rapide et facile entre les armatures. Câbles fabriqués sans component halogène

Dessin

Odiel XS



Référence

Clip-in V 600x600

10 L 121 10F G3 W

Odiel XS 5W G3, Clip-in V non-perfo RAL 9016

10 L 121 10F G3 DA W

Odiel XS 5W G3 DA, Clip-in V non-perfo RAL 9016

Légende:

10: Clip in V

20: Lay-in T24 flat

21: Lay-in T24 drop

22: Lay-in T15 drop

W: RAL 9016

Z: RAL 9006

DA: Dali dimmable

Certification



Droit de modification !

Nardo bvba (Stoal) cherche toujours à améliorer ses produits et se réserve donc le droit d'apporter des modifications aux produits et aux caractéristiques sans préavis (25/06/2009).

Copyright © All rights reserved.