

Basic LED 600x600 - 36W

Clip-in V / Lay-in



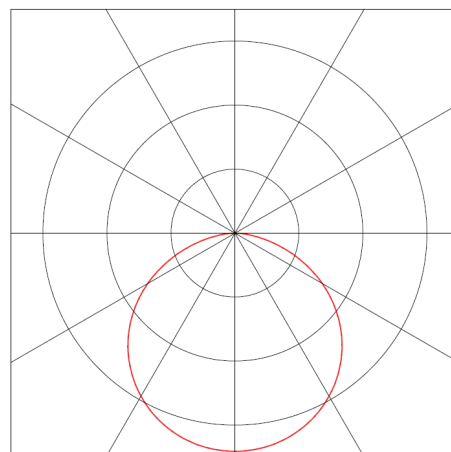
Description

Basic LED 600x600 est un panneau d'éclairage LED standard de 555x555 mm avec angles droits, intégré trimless dans une dalle. Populaire pour l'éclairage intérieur général dans divers environnements tels que les bureaux et les magasins, il offre une lumière économe en énergie, uniforme et ajustable, en faisant un choix écologique et pratique pour les applications d'éclairage.

Spécifications

LED

P(W)	36W
Lm/W	105lm/W
Avg lifetime	50000h bij Tc =55° L70B10
Kelvin	3000K & 4000K
SDCM	<3 (Standard Deviate Colour Matching)
CRI	>80
UGR	<19
Faisceau de lumière	Grâce au conception unique, une éclairage homogène et garantie



Driver

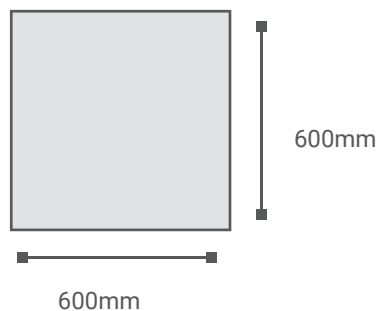
220-240V
0/50-60 Hz
Current ripple: <6%
50000h bi Tc=75°
Driver externe
Overload et protection chaleur
Peut être modifié en éclairage de secours.
Précâblé avec fiche GST-3
En option: DALI

En option

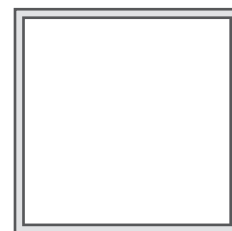
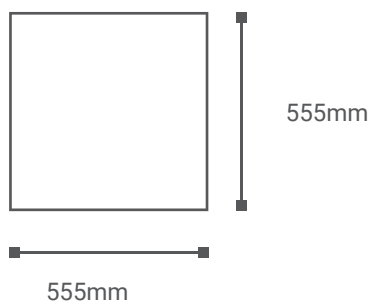
Set de câbles GST-3 (ou GST-5 en cas de dimmable) et fiche T pour une connection rapide et facile entre les armatures. Câbles fabriqués sans component halogène

Dessin Basic LED 600x600 36W

Dalle



Basic LED



Référence

Clip-in V 600x600

10 L 103L 11 W

10 L 103L 11 W DA

Clip-in V, Basic 600x600 36W, Clip-in V RAL 9016

Clip-in V, Basic 600x600 36W Dali, Clip-in V RAL 9016

Légende:

10: Clip in V

20: Lay-in T24 flat

21: Lay-in T24 drop

22: Lay-in T15 drop

W: RAL 9016

Z: RAL 9006

B: RAL 9005

DA: Dali

Certification



Droit de modification !

Nardo bvba (Stoal) cherche toujours à améliorer ses produits et se réserve donc le droit d'apporter des modifications aux produits et aux caractéristiques sans préavis (25/06/2009).

Copyright © All rights reserved.