

### Description

2x (11x3) module mini led en forme rectangulaire intégrée trimless. Positionnée sur les côtés de la dalle.

Ce module est composé d'une module mini LED de haute qualité combinée avec un panneau optique qui donne une excellente capacité d'éclairage de 90%.

Ce module est adapté pour l'éclairage dans les bureaux, salles d'exposition, grandes espaces, cuisines, ...

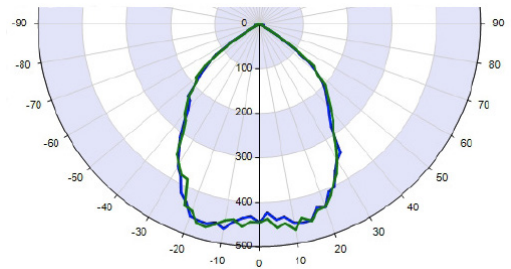
### Spécifications

#### DALLE

|             |  |
|-------------|--|
| Inclus      | Dalle Clip-in ou Lay-in                                      |
| Couleur     | RAL 9016/ RAL9006 ou couleur selon choix                     |
| Perforation | Non-perfo<br>Perforation selon choix incl. feutre acoustique |

#### LED

|                         |  |
|-------------------------|--|
| Kelvin                  | 3000   4000K   |
| Flux Lumen              | 2634 lm   2840 lm  |
| P(W)                    | 15W   15,2W  |
| Lm/W                    | 183 lm/W   197 lm/W  |
| Temp. de fonctionnement | -20°C / 75°C   |
| Avg lifetime            | 70000h bij Tc =55°<br>L80B10                                     |
| SDCM                    | <3 (Standard Deviate Colour Matching)                            |
| CRI                     | >80  |
| UGR                     | <19  |
| Faisceau de lumière     | Grâce au conception unique, une éclairage homogène est garantie. |
| Lentille                | > 85% transmission   |
| IP                      | 44   |
| Hauteur d'encastrement  | 25mm   |



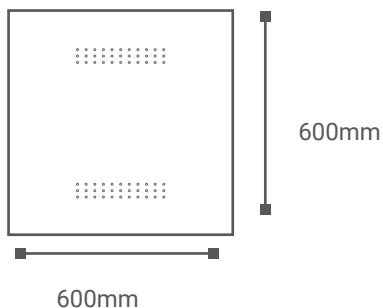
#### Driver

|   |                           |
|---|---------------------------|
| 220-240V                                  |                           |
| Driver externe                            |                           |
| Overload et protection chaleur            |                           |
| Peut être modifié en éclairage de secours |                           |
| Précâblé avec fiche GST-3                 |                           |
| En option:                                | DALI - Touch DIM - 10-10V |

Halogeenvrije 3-polige kabels (5-polig bij dimbaar) inclusief T-connector voor een vlotte doorlusing tussen de armaturen.

## Dessin

Frost S 2 x (290mm x 63mm)



## Référence

### Clip-in V 600x600

10 L 140 S G4 W

Frost S G4 15W, Clip-in V non-perforé RAL 9016

10 L 140 S G4 DA W

Frost S G4 15W DALI, Clip-in V non-perforé RAL 9016

### Légende:

10: Clip in V

20: Lay-in T24 flat

21: Lay-in T24 drop

22: Lay-in T15 drop

W: RAL 9016

Z: RAL 9006

DA: Dali

## Certification



*Droit de modification !*

*Nardo bvba (Stoal) cherche toujours à améliorer ses produits et se réserve donc le droit d'apporter des modifications aux produits et aux caractéristiques sans préavis (25/06/2009).*

*Copyright © All rights reserved.*