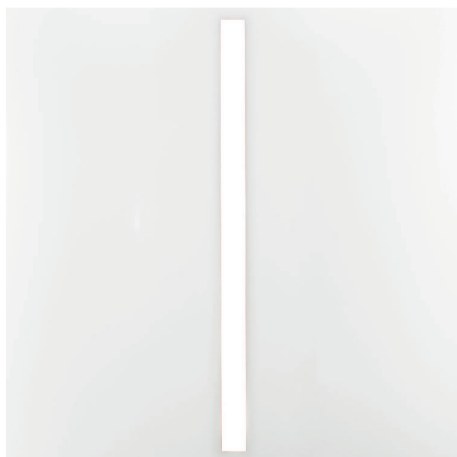


Linear 1 G5 - 12,2W

Clip-in V / Lay-in



Description

LED en ligne intégrée 30x560 avec angles droits pour une installation trimless.

Spécifications

DALLE

Inclus	Dalle Clip-in ou Lay-in
Couleur	RAL 9016/ RAL9006 / RAL 9005 ou couleur selon choix
Perforation	Non-perforé Perforation selon choix incl. feutre acoustique

LED

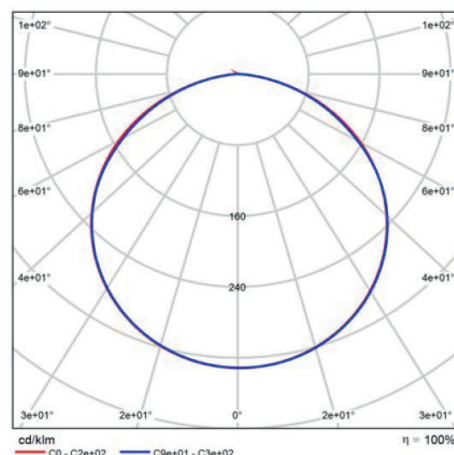
Kelvin	3000K / 4000K
P(W)	12,2W
Lumen output	2070 Lm / 2168 Lm
Lm/W	174lm/W / 184lm/W
Avg lifetime	100000h bij Tc = 55° L70B50
SDCM	<3 (Standard Deviate Colour Matching)
CRI	>80
UGR	<19
Cover	Cover en polycarbonate opaque de haute qualité. Résistant aux UV conçu pour LED (> 70% opacité)

Driver

220-240V
0/50-60 Hz
Current ripple:
50000h bi Tc=75°
Driver externe
Overload et protection chaleur
Peut être modifié en éclairage de secours.
Précâblé avec fiche GST-3
En option: DALI - 1-10V

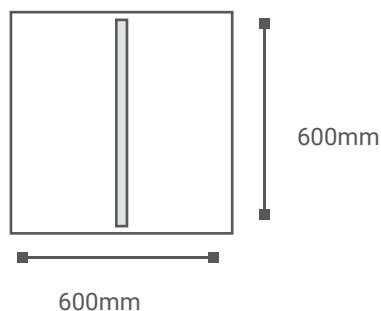
En option

Set de câbles GST-3 (ou GST-5 en cas de dimmable) et fiche T pour une connection rapide et facile entre les armatures. Câbles fabriqués sans component halogène



Dessin

Linear 1 560mm x 30mm



Référence

Clip-in V 600x600

10 L 104 G5 W

10 L 104 G5 DA W

Linear 1 G5 12,2W, Clip-in V non-perforé RAL 9016

Linear 1 G5 12,2W Dali, Clip-in V non-perforé RAL 9016

Légende:

10: Clip in V

20: Lay-in T24 flat

21: Lay-in T24 drop

22: Lay-in T15 drop

W: RAL 9016

Z: RAL 9006

DA: Dali dimmable

Certification



Droit de modification !

Nardo bvba (Stoal) cherche toujours à améliorer ses produits et se réserve donc le droit d'apporter des modifications aux produits et aux caractéristiques sans préavis (25/06/2009).

Copyright © All rights reserved.