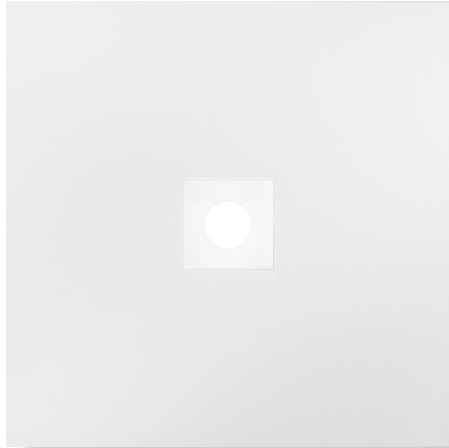


Rubiks downlight - 11,3W



Description

Led downlight fixe intégrée de 120x120mm:

Spécifications

DALLE

Inclus	Dalle Clip-in ou Lay-in
Couleur	RAL 9016/ RAL9006 : RAL 9005 ou couleur selon choix
Perforation	non-perforé perforation selon choix incl. feutre acoustique

LED

P(W)	11,3W
Lumen output	1100
Lm/W	97lm/W
Avg lifetime	50000h bij Tc =65° L80B50
Kelvin	3000K & 4000K
SDCM	<3 (Standard Deviate Colour Matching)
CRI	82
UGR	<19
Faisceau de lumière	110°

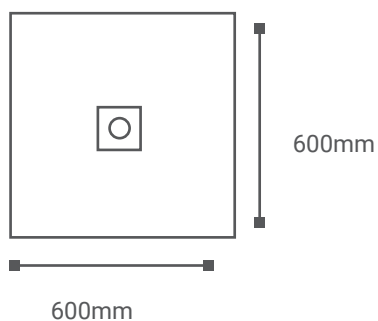
Driver

220-240V
0/50-60 Hz
Current ripple: <6%
50000h bi Tc=75°
Driver externe
Overload et protection chaleur
Peut être modifié en éclairage de secours.
Précâblé avec fiche GST-3
En option: DALI
Touch DIM

En option

Set de câbles GST-3 (ou GST-5 en cas de dimmable) et fiche T pour une connection rapide et facile entre les armatures. Câbles fabriqués sans component halogène

Rubiks Downlight



Référence

Clip-in V 600x600

- 10 L 110 W Rubiks downlight 11,3W, Clip-in V non-perforé RAL 9016
- 10 L 110 DA W Rubiks downlight 11,3W Dali, Clip-in V non-perforé RAL 9016

Légende:

10: Clip in V

20: Lay-in T24 flat

21: Lay-in T24 drop

22: Lay-in T15 drop

W: RAL 9016

Z: RAL 9006

DA: Dali dimmable

Certification



Droit de modification !

Nardo bvba (Stoal) cherche toujours à améliorer ses produits et se réserve donc le droit d'apporter des modifications aux produits et aux caractéristiques sans préavis (25/06/2009).

Copyright © All rights reserved.