

Description

Grille de pulsion avec des déviateurs d'air réglable manuellement.

Grille prévue d'un joint pour utilisation avec un plénum Stoal.
Acier galvanisé 5/10 prélaqué en blanc.
Chaque dalle est munie d'un film de protection.
A retirer lors du montage du plafond.

Spécifications

Ventilation	pulsion
Déviateurs	16-24
Couleur dalle standard	RAL 9016 / RAL 9006 / RAL 9005
Kleur déviateurs	noire

Table de sélection

Type de déviateurs	Débit d'air en m ³ /h																	
	150			250			350			500			650			800		
	V265	Pa	Db	V265	Pa	Db	V265	Pa	Db	V265	Pa	Db	V265	Pa	Db	V265	Pa	Db
16	0,08	4	10,0	0,18	12,0	33	0,19	24	39	0,27	49	50						
24				0,11	4,0	10	0,15	7	20	0,21	14	30	0,28	24	38	0,34	36	45

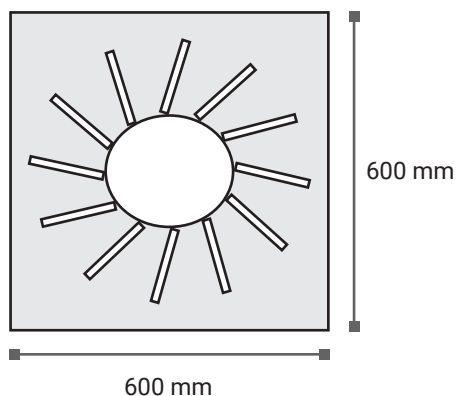
Type de déviateurs	Débit d'air en m ³ /h																	
	150			250			350			500			650			800		
	V370	Pa	Db	V370	Pa	Db	V370	Pa	Db	V370	Pa	Db	V370	Pa	Db	V370	Pa	Db
16	0,04	4	10,0	0,06	12,0	33	0,08	24	39	0,12	49	50						
24				0,05	4,0	10	0,07	7	20	0,09	14	30	0,12	24	38	0,15	36	45

V265 V370
Pa
dB

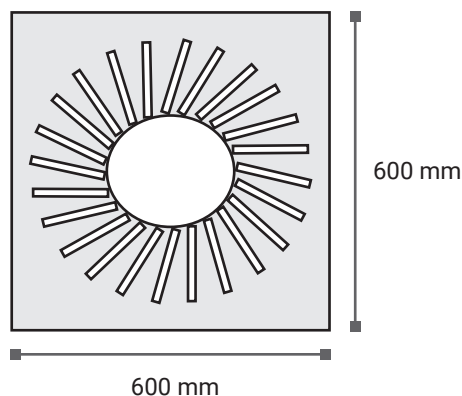
Vitesse d'air en m/s à 1,8m pour un montage du plafond à 2m65 ou 3m70
Perte de pression
Puissance sonore

Dessin

Classic 16



Classic 24



Référence

Clip-in V 600x600

10 V 1 16 W Classic 16, Clip-in V non-perforé RAL 9016
10 V 1 24 W Classic 24, Clip-in V non-perforé RAL 9016

Légende:

10: Clip in V

20: Lay-in T24 flat

21: Lay-in T24 drop

22: Lay-in T15 drop

W: RAL 9016

Z: RAL 9006

B: RAL 9005

Droit de modification !

Nardo bvba (Stoal) cherche toujours à améliorer ses produits et se réserve donc le droit d'apporter des modifications aux produits et aux caractéristiques sans préavis (25/06/2009).

Copyright © All rights reserved.