

Perforatie

Tegel perfo M50 R16 42%
Clip-in V 600x600

Referentie

Clip-in tegel 600x600

10 6 W Clip-in V, perfo M50 16 42% RAL 9016
10 6 Z Clip-in V, perfo M50 16 42% RAL 9006

Omschrijving

Perforatie M voorzien in:

clip-in tegel 600x600

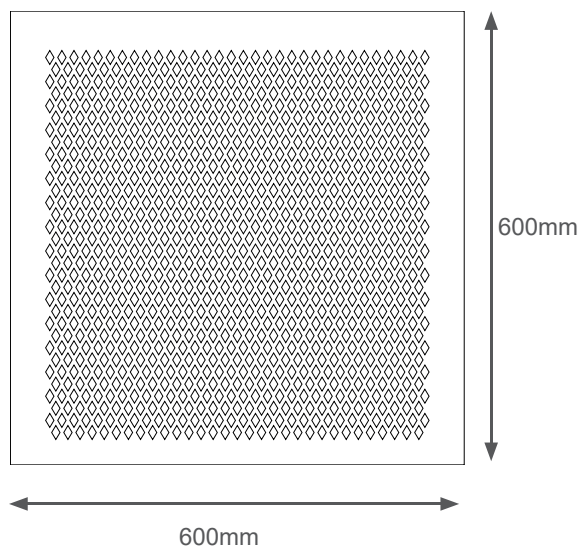
Tegel voorzien van zijdelingse klemnokken voor Staal klemprofielen.
Gegalvaniseerd staal 5/10 met natlak afwerking.
Tegel steeds voorzien van beschermfolie. Te verwijderen bij montage van het plafond.

Tegel is standaard aan 1 zijde voorzien van 2 horizontale doorzettingen met opening.
In combinatie met 2 ophangveren (ref. 10 8) kan elke tegel eenvoudig omgebouwd worden tot inspectieluik.

Standaard kleur : Ral 9016, wit of Ral 9006, zilvergrijs
Opties : Ral kleuren naar keuze
Foto, art of deco print afwerking
Anti-bacteriële coating

Perforatieopening 16x8 in een diagonaal patroon
Doorlaatbaarheid: 42%
Ongeperforeerde rand van 50mm.

Tekeningen

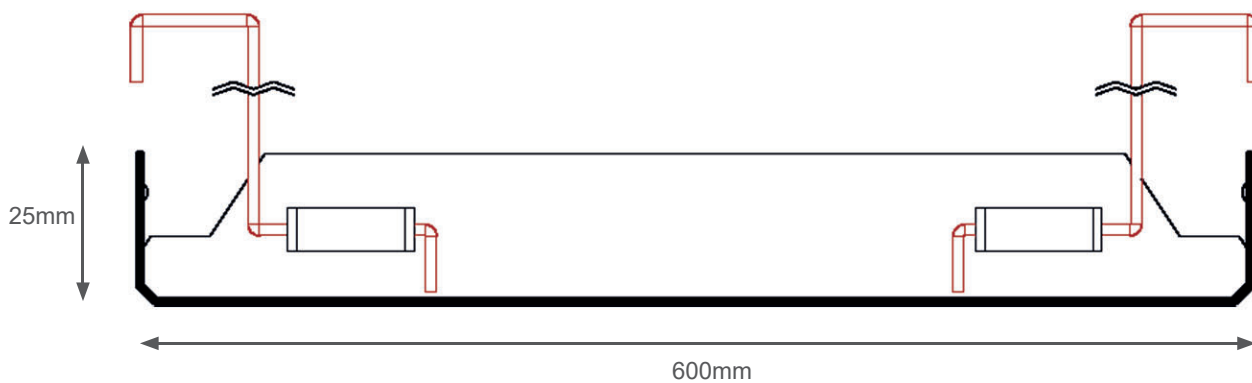
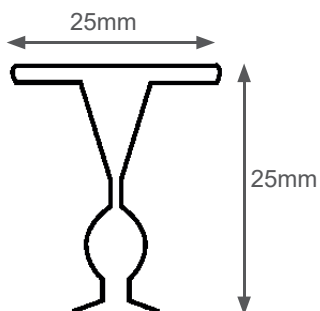


Perfo M50 R16 42%

Perforatie: diagonaal
Afmetingen perfo 16x8
Doorlaatbaarheid : 42%

Ongeperforeerde rand van 50mm.

Tekeningen Clip-in V



Recht op wijziging!

Nardo bvba (Stoal) tracht haar producten steeds te verbeteren en houdt zich daarom het recht wijzigingen aan te brengen aan de producten en de specificaties zonder voorafgaande mededeling (25/06/2009). Copyright © All rights reserved.