

Referentie

Lay-in 600x600

22 0 W	Lay-in T15 drop non-perfo RAL 9016
22 0 Z	Lay-in T15 drop non-perfo RAL 9006

Omschrijving

Ongeperforeerde lay-in tegel 595x595 voor T-15 structuur.

Zichtbaar tegelvlak van 585x585.

De Lay-In T15 tegels zijn steeds voorzien van een doorzetting van 8mm ten opzichte van de ophanging. Dit resulteert in een smalle schaduwvoeg van 15mm.

Gegalvaniseerd staal 5/10 met natlak afwerking.

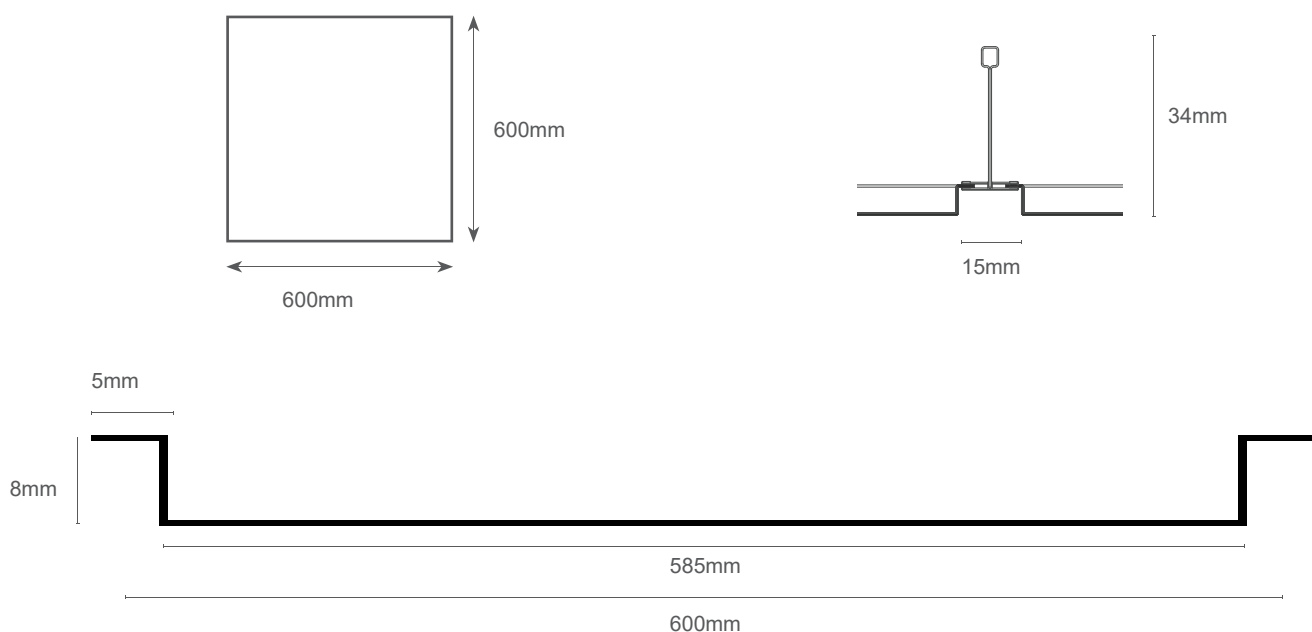
Tegel steeds voorzien van beschermfolie. Te verwijderen bij montage van het plafond.

Standaard kleur :	RAL 9016, wit of RAL 9006, zilvergrijs
Opties:	RAL kleuren naar keuze
	Foto, art of deco print afwerking
	Anti-bacteriële coating

Akoestische waarden

D,nc	36dB
αw	0,1

Tekeningen



Référence

Lay-in 600x600

22 0 W	Lay-in T15 drop non-perfo RAL 9016
22 0 Z	Lay-in T15 drop non-perfo RAL 9006

Description

Dalle lay-in non-perforé 595x595 pour structure T15.

Surface visible au plafond de 585x585.

Les dalles pour structure T15 sont spécialement conçues. Une fois montée dans la structure, la surface de la dalle est 8mm plus bas que la structure. Ainsi la structure forme un espace d'ombre de 8x15mm.

Acier galvanisé 5/10 prélaqué en blanc.

Chaque dalle est munie d'un film de protection. A retirer lors du montage du plafond.

Couleur standard:	Blanc (RAL 9016) ou argent (RAL 9006), prélaqué
Optionnel:	Couleurs RAL sur demande Finition photo, art ou deco Protection anti-bactérien

Valeurs acoustiques

D,nc	36dB
αw	0,1

Dessin

