

Tube swing Led module 8W

Clip-in V / Lay-in



Omschrijving

Buisvormige module geïntegreerd in een Staal metalen tegel. Deze is richtbaar van 90° tot 359°. Beschikbaar van 1 tot 3 modules per tegel.

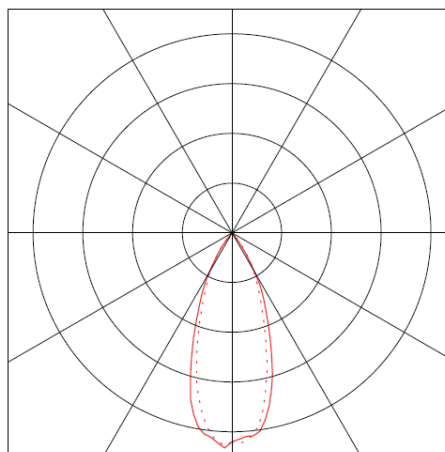
Deze module is voorzien van een hoogwaardige led module.

Deze module is geschikt als verlichting boven kasten, gangen,

Specificaties

LED

P(W)	8W
V Output	48Vdc
Lm/W	52,5 lm/W - 57,5 lm/W
Kelvin	2700K - 3000K
SDCM	3 (Standard Deviate Colour Matching)
Richtbaar	90° - 359°
UGR	<19
Lichtspreiding	30°
IP	20
Afmetingen	H: 112 dia.30mm
Kleur	zwart / wit

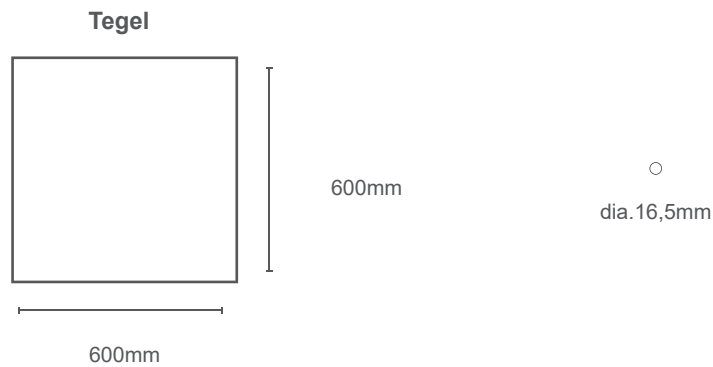


Driver

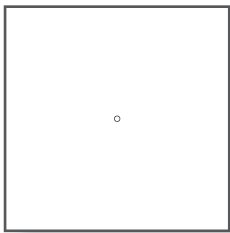
220-240V
0/50-60 Hz
Current ripple: <6%
50000h bij Tc=75°
Externe driver
Overload en temperatuur bescherming
Geschikt als noodverlichting.
Uitgerust met 3-polige Wieland connector
Optioneel: DALI

Halogeenvrije 3-polige kabels (5-polig bij dimbaar) inclusief T-connector voor een vlotte doorlusing tussen de armaturen.

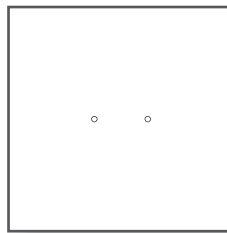
Tube swing 8W



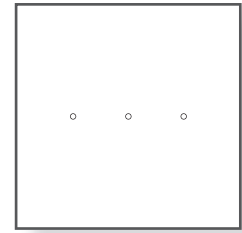
Tube swing 1



Tube swing 2



Tube swing 3



Referentie

Clip-in V 600x600

10 L 130 1LW W	Clip-in V 9016, Tube swing 1 wit 8W
10 L 130 1LW W DIM	Clip-in V 9016, Tube swing 1 wit 8W DIM
10 L 130 2LW W	Clip-in V 9016, Tube swing 2 wit 2x8W
10 L 130 2LW W DIM	Clip-in V 9016, Tube swing 2 wit,2x8W DIM
10 L 130 3LW W	Clip-in V 9016, Tube swing 3 wit 3x8W
10 L 130 3LW W DIM	Clip-in V 9016, Tube swing 3 wit 3x8W DIM
10 L 130 1LB W	Clip-in V 9016 Tube swing 1 zwart 8W
10 L 130 1LB W DIM	Clip-in V 9016 Tube swing 1 zwart 8W DIM
10 L 130 2LB W	Clip-in V 9016 Tube swing 2 zwart 2x8W
10 L 130 2LB W DIM	Clip-in V 9016 Tube swing 2 zwart 2x8W DIM
10 L 130 3LB W	Clip-in V 9016 Tube swing 3 zwart 3x8W
10 L 130 3LB W DIM	Clip-in V 9016 Tube swing 3 zwart 3x8W DIM

Legende:

10: Clip in V

20: Lay-in T24 flat

21: Lay-in T24 drop

22: Lay-in T15 drop

W: RAL 9016

Z : RAL 9006

B: RAL 9005

DIM: dimbaar

Certifiering



Recht op wijziging!

Nardo bvba (Stoal) tracht haar producten steeds te verbeteren en houdt zich daarom het recht wijzigingen aan te brengen aan de producten en de specificaties zonder voorafgaande mededeling (25/06/2009). Copyright © All rights reserved.